



日本国内 自動車解体事業者様向け

キャパシタ(i-ELOOP)

強制放電処理要領

MAZDA ROADSTER

ND 2015年 5月～

マツダ株式会社

本マニュアルの内容は予告なく変更する場合があります。

2019年2月発行 (V1.2)

目 次

1. はじめに
2. キャパシタ[i-ELOOP]の機能と構造・作動
3. 安全な処理のためのお願ひ
4. キャパシタの強制放電作業要領

● キャパシタの放電処理については下記にお問い合わせください。

マツダ株式会社
カスタマーサービスビジネス企画部リサイクル推進グループ

TEL : 082-286-5723

FAX : 082-287-5198

受付時間 : 9:00～17:00 (土日、休日、年末、年始 を除く)

1. はじめに

本要領は、日本国内の自動車解体事業者様向けに作成したものです。

マツダ(株)が製造する一部の車両には、減速エネルギー回生システム(i-ELOOP)用のキャパシタが搭載されています。キャパシタを搭載した車両を廃車解体処理する場合は、安全確保のため、必ず本要領に従って、引き取り後、最初にキャパシタの強制放電を実施してください。



- ・ キャパシタに電気が充電された状態で車両または部品が廃棄(解体)されると、キャパシタに溜まっている電気が原因で、以下事故が発生するおそれがある。車両または部品を廃棄する際には、廃棄前に必ずキャパシタの強制放電を行うこと。
 - ショート電流により発生した火花が可燃物に引火するおそれ
 - ハーネス切断時、ショート電流によりハーネス温度が上昇し、ハーネスに触れた際に火傷するおそれ
 - ハーネス切断時、濡れた人体にハーネスが触れた際に感電のおそれ
- ・ キャパシタのサービス・プラグを接続した状態で、以下のi-ELOOP 関連部品の端子と車体が接触すると、火災の発生、電気部品の故障の原因となる。以下端子を切離す際には、切離し前に必ずキャパシタのサービス・プラグを外すこと。
 - キャパシタのバッテリー・ケーブル端子
 - キャパシタのエンジン・ハーネス端子
 - DC-DC コンバータ(i-ELOOP)のバッテリー・ケーブル端子
 - オルタネータB端子
 - ターミナル・ブロックのバッテリー・ケーブル端子

■ キャパシタから液漏れが見られた場合の注意事項

- ・ 吸い込んだり、眼、皮膚および衣類に触れないようにする。
- ・ 取扱い後は手洗い、洗顔を充分に行うこと。
- ・ キャパシタから火気や高熱源等を遠ざけること。
※ キャパシタに使用されている電解液は消防法で定める第4類第3石油類に該当する透明な無臭の液体です。
- ・ ゴム手袋、防塵メガネ、防毒マスク等の保護具を着用すること。
- ・ 電解液は水で希釈し、拭き取る。
使用したウエスは産業廃棄物として適切に処理する。
- ・ 皮膚に付着した場合は直ちに多量の水および石鹼水(温水)で15分以上洗い流す。
皮膚に刺激があるようならば、医師の手当てを受ける。
汚染された衣類等を速やかに脱ぎ捨てる。
- ・ 目に入った場合は直ちに多量の水で15分以上洗眼した後、医師の診察を受ける。
- ・ 吸入した場合は新鮮な空気のところに移し、安静、保温に努め、医師の手当てを受ける。
- ・ 飲み込んだ場合には、直ちに医師の手当てを受ける。コップ1～3杯の牛乳か水を飲ませる。

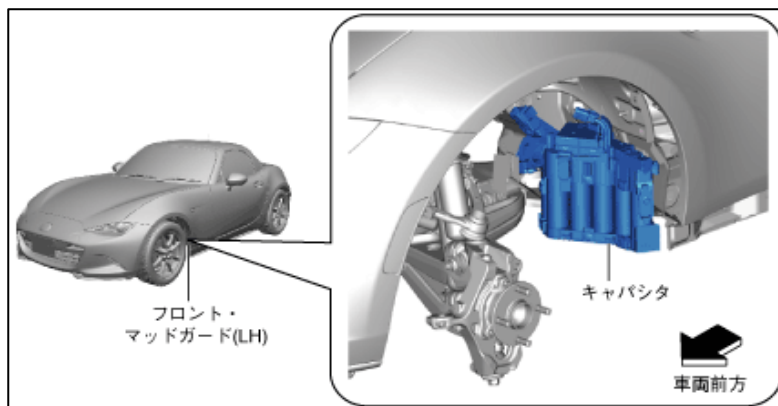
2. キャパシタ[i-ELOOP]の機能と構造・作動

■ 目的・機能

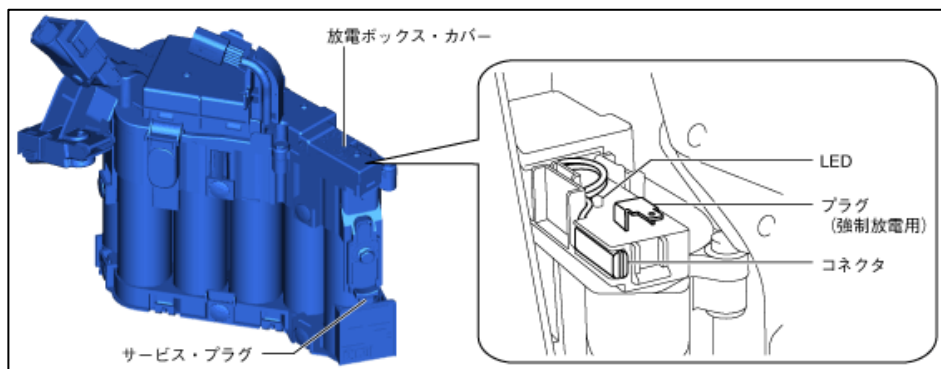
- ・ キャパシタは、減速回生エネルギーによる電力を蓄える蓄電池(電気二重層キャパシタ)です。最大24.3 Vまで発電が可能な可変電圧式オルタネータと組み合わせることで、短時間の発電でも口効率的に蓄電します。
- ・ キャパシタは、充放電に化学反応を伴う電池と異なり、物理反応によって充放電します。そのため、素早く大量の電気を充放電でき、長期間使用しても劣化が非常に少ないという特長を持ちます。

■ 構造・作動

- ・ キャパシタは、フロント・マッドガード No.2 (左側)の後方に配置しました。



- ・ キャパシタは、1セルあたり2.7 Vのキャパシタを9本直列に接続しています。キャパシタ満充電時の[電圧は24.3Vです。
- ・ キャパシタは、以下の部品で構成しています。
 - サービス・プラグ: サービス作業時にキャパシタで蓄えた24.3 V系の電気が短絡し、大電流が流れるのを防ぐため、短絡電流を遮断します。
 - 温度センサ: キャパシタの高温状態が続くとキャパシタ性能の劣化につながるため、キャパシタ性能確保を目的として、キャパシタ温度を検出します。
 - キャパシタ・リレー: エンジン・スイッチOFF時、i-ELOOP作動のプリチャージ・モード時、車両衝突時、およびフェイル・セーフ時に、電気回路を切替えるためのリレーです。
 - プラグ(強制放電用): 安全確保を目的として、キャパシタを放電してから廃棄できるよう、キャパシタに抵抗器を備えています。抵抗器を使用してキャパシタを強制放電させることで、安全に廃棄できます。
 - フューズ: PTCヒータにつながるフューズです。
 - LED: キャパシタ強制放電作動中にLEDを点灯します。



参考

- ・ 一般的な電気回路に使用されるコンデンサの容量が数pF ~ 数万 μ F に対して、電気二重層キャパシタでは数F ~ 200F 以上の大容量を蓄電できます。
- ・ 鉛バッテリーやリチウム・イオン・バッテリーは化学反応によって電気を蓄えますが、キャパシタは物理現象によって電気を蓄えるため、電極の劣化が極めて少なく耐用年数に優れています。

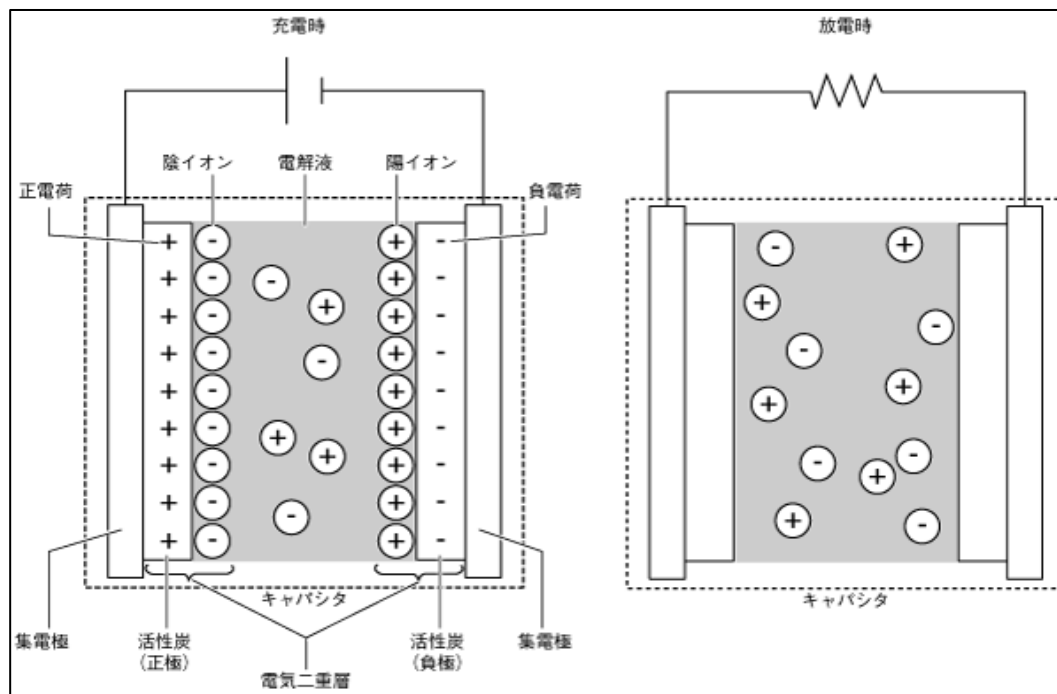
■ キャパシタ充放電の原理

充電時

- ・ 電解液には陽イオンと陰イオンが含まれており、バッテリーを接続すると活性炭の正極側には陰イオン、負極側には陽イオンが引寄せられ、電極と電解液が接する界面にそれぞれ電荷層（電気二重層）が形成されます。活性炭内の電荷と電解液内のイオンが引き合うことで、活性炭の電極表面にイオンを物理的に吸着させ、化学反応することなく電気が蓄えられます。

放電時

- ・ 負荷（抵抗器）を取付けると、活性炭（電極）からイオンが離れることで放電し電気が流れます。放電によって活性炭（電極）の電荷が無くなるため、イオンは電解液に拡散されます。



3. 安全な処理のためのお願い

1. 事故車ではキャパシタに変形、割れ、漏電、液漏れ等が発生している可能性があり、短絡等により発煙・発火・感電等の事故に至るおそれがあります。
 - ・ そのような車両のキャパシタの強制放電を行う際、または、事故等でキャパシタの強制放電が不可能な場合は、マツダ(株)リサイクル推進グループ(082-287-4083)までご連絡ください。マツダ(株)からの指示に従って安全な放電作業をお願いします。
2. 強制放電作業を行なう前に、必ずバッテリーマイナス端子の接続を外してください。
 - ・ 鉛バッテリーの接続を外さずに作業した場合、短絡等により発煙・発火等の事故に至る可能性があります。
3. 強制放電作業を行なう前に、必ずサービスプラグを外してください。
 - ・ キャパシタのサービス・プラグを取付けた状態で、以下のi-ELOOP 関連部品の端子と車体が接触すると、火災の発生、電気部品の故障の原因となります。
4. キャパシタ内に封入されている電解液は、消防法の危険物第4類第3石油類水溶性液体に該当し、1台当たり約1,000ml使用しています。
 - ・ キャパシタから液漏れが見られた場合は上記の『キャパシタから液漏れが見られた場合の注意事項』に従って処置してください。
5. 放電後であっても、キャパシタを火中へ投入したり、火に近づけたり、加熱したりしないでください。
6. キャパシタ単品を破砕処理せず廃棄物として焼却処分する場合
 - ・ 焼却する前にキャパシタの各セルに穴を開けてください。
7. キャパシタの放置・流用・改造・分解等をしないでください。
 - ・ 不適切に放置されたキャパシタに触れた場合や、対象車両や用途以外への流用、改造、分解等を行なうと、発煙、発火、発熱や電解液漏れ等の事故発生のおそれがあります。

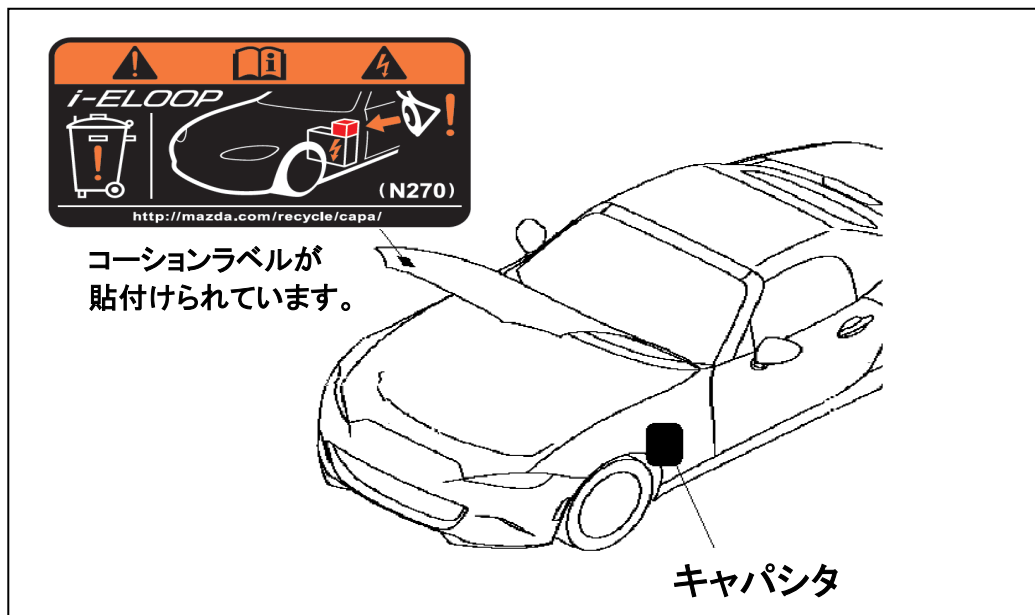
マツダ(株)では、使用済みキャパシタの流用・改造・分解に起因する事故・損害等及び放置・転売・譲渡後に発生した事故・損害等については、一切責任を負いかねます。これらの行為を行なった事業者等の責任が問われる可能性があります。

8. キャパシタ付近で火災が生じた場合

- ・ 小規模な火災の場合は粉末化学消火剤を使用します。
- ・ 大規模な火災の場合はアルコールフォーム、ウオータースプレーや霧状水を使用します。
- ・ 消火作業の際には有毒なガスを吸い込まないように呼吸保護具を着用し、風上から消火作業を実施してください。

4. キャパシタ[i-ELOOP]強制放電作業要領

■ キャパシタの搭載位置



■ キャパシタ[i-ELOOP] 廃棄時の注意点



警告

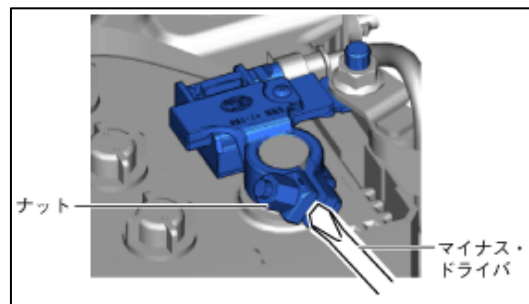
- ・ キャパシタに電気が充電された状態で車両または部品が廃棄(解体)されると、キャパシタに溜まっている電気が原因で、以下事故が発生するおそれがある。車両または部品を廃棄する際には、廃棄前に必ずキャパシタの強制放電を行うこと。
 - ショート電流により発生した火花が可燃物に引火するおそれ
 - ハーネス切断時、ショート電流によりハーネス温度が上昇し、ハーネスに触れた際に火傷するおそれ
 - ハーネス切断時、濡れた人体にハーネスが触れた際に感電のおそれ
- ・ キャパシタのサービス・プラグを接続した状態で、以下のi-ELOOP 関連部品の端子と車体が接触すると、火災の発生、電気部品の故障の原因となる。以下端子を切離す際には、切離し前に必ずキャパシタのサービス・プラグを取外すこと。
 - キャパシタのバッテリー・ケーブル端子
 - キャパシタのエンジン・ハーネス端子
 - DC-DC コンバータ(i-ELOOP)のバッテリー・ケーブル端子
 - オルタネータB端子
 - ターミナル・ブロックのバッテリー・ケーブル端子

■ キャパシタ(i-ELOOP) 強制放電

1. □バッテリー(-)ケーブル端子を切離す。

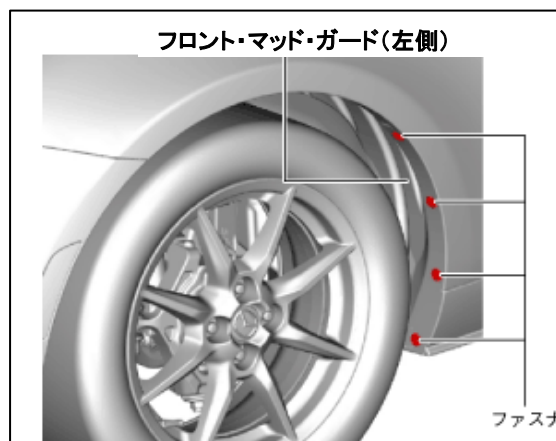
参考

- ・ バッテリー(-)ケーブルのナットは脱落防止の為、取外せない。
- ・ 塑性変形したバッテリー(-)ケーブルを切離す際は、マイナス・ドライバでバッテリー(-)端子の隙を拡大させて取外す。

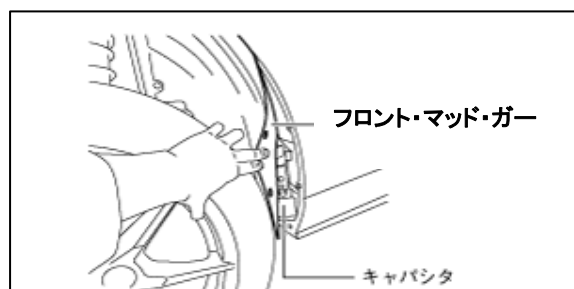


2. □ステアリング・ホイールを左に一杯まで回す。

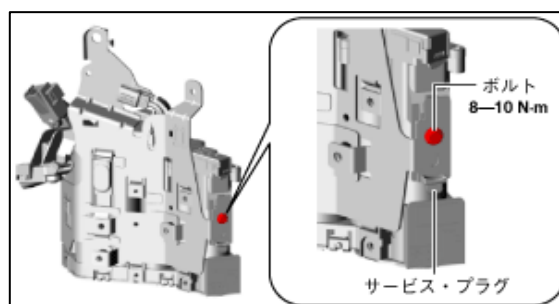
3. □図に示す のファスナ4本を取外す。



4. □フロント・マッド・ガード(左側)をよける。



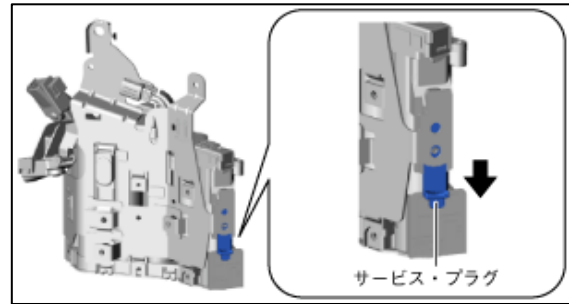
5. □サービス・プラグ取付けボルトを取外す。



6. 図に示す矢印の方向にサービス・プラグを引く。

参考

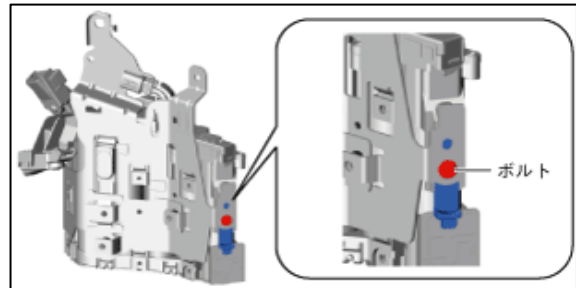
- ・ サービス・プラグは、完全に抜き取ることはできない。



7. 取外したボルトを使用して、サービス・プラグを引いた位置で手締めにて仮固定する。

注意

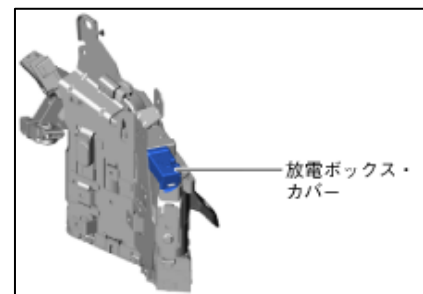
- ・ 工具等を使用してボルトを締付けると、キャパシタのねじ山を潰してしまうおそれがあるため、手締めで固定する。



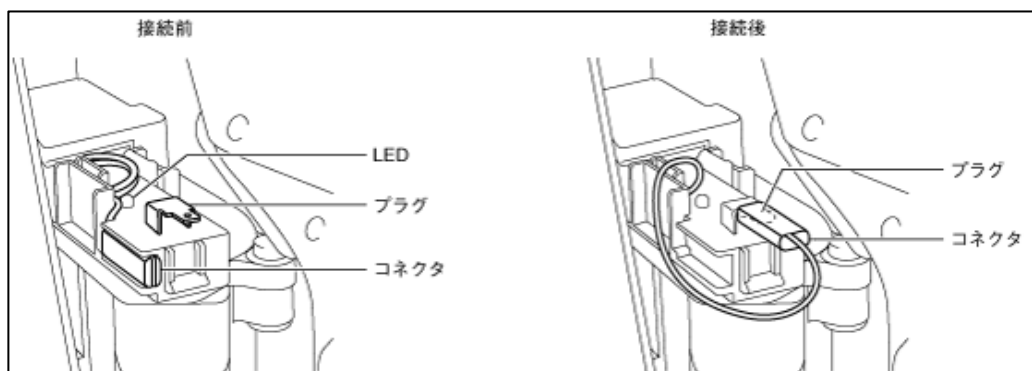
8. 放電ボックス・カバーを取外す。

注意

- ・ 放電ボックスカバーにはシリアル番号の記載がある。



9. 放電ボックス内のコネクタをプラグに接続する。



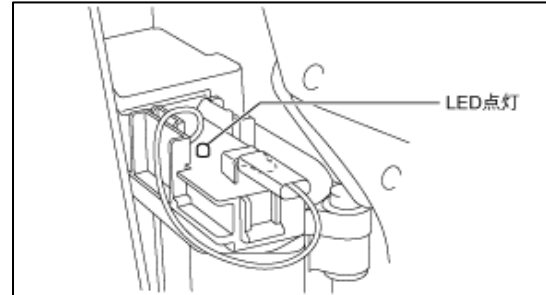
10. 放電中を示すLED が点灯していることを確認する。

注意

- ・ 放電中は放電ボックス内部が高温になるため、放電ボックスに触れないこと。

参考

- ・ 放電が完了するとLED が消灯する。放電完了は最大で約1 時間かかる。



11. LED が消灯したことを確認する。

注意

- ・ 放電が完了しても、サービス・プラグは元の位置に戻さないこと。

12. 車両または部品を廃棄する。