

特集：CX-9

10

CX-9のパワートレイン Introduction of CX-9 Powertrain

市川 潤一郎*1 大島 博文*2 森 宗 達 智*3
Junichirou Ichikawa Hirofumi Ohshima Katsunori Morimune
草 開 良 治*5 嶋 田 克 利*6 河 野 裕 人*7
Yoshiharu Kusabiraki Katsutoshi Shimada Hiroto Kawano

要 約

CX-9のコンセプトである、「満足のいく基本性能」・「エモーショナルかつ高品質な運動性能」を実現するパワートレインとして、新開発のV6 3.5Lエンジン、6速AT及び4WDシステムを選択し、これらにSportyかつPrestigeな走り、快適なP/T NVH性能、高い環境性能を実現する技術を織り込んだ。ここではその一端を紹介する。

Summary

Powertrain department has chosen newly developed V6 3.5 engine, 6th gear AT, and AWD system under our mission to materialize the CX-9 concept, 「Satisfying basic performance」・「Emotional yet high-quality dynamic performance」 and packaged engineering technique to realize Sporty and Prestige run, comfortable P/T NVH performance, and high environmental performance. A part of it is introduced here.

1. はじめに

CX-9のパワートレイン開発は、新開発のV6 3.5Lエンジンとそのパワーをスムーズかつダイナミックに伝える6速AT及びActive Torque Control Coupling (ATCC) 4WDシステムを採用することから始めた。ここではエンジンの出力性能、快適なP/T NVH性能、米国排気ガス規制ULEV2への適合技術、動力伝達システムを紹介するとともに、これらのパワートレインで実現したSportyかつPrestigeなパフォーマンスフィール性能について述べる。

2. CX-9のパワートレイン

2.1 パワートレインの目指したもの

CX-9のプロダクトコンセプトはMazda DNA On-road 3row SUV, 言い換えるとお客様の満足する基本性能とSportyかつPrestigeな運動性能を提供する次世代SUVである。これを実現するためにパワートレインは、

- (1) 高性能な新開発V6 3.5Lエンジンと6速ATの組み合わせにより、パフォーマンスフィール (P/F) 性能の領域でSportyかつPrestigeな運動性能の実現を目指した。

特に、アクセル操作に呼応するリニアで生き生きとした走りや発進や高速道路での追い抜きの加速性能の面では競合他車上位レベルを目指した。

- (2) 新開発V6 3.5Lエンジンにさまざまな低騒音・低振動技術を織り込み、クラストップのエンジン放射音の達成を目指した。加えて、エンジン回転に滑らかに追従するリニアな吸気源音と低排気音の実現にも取り組み、車格にふさわしい快適なP/T NVH性能の達成を目指した。
- (3) スムーズな排気ガス流れとCCC (Closed Coupled Catalyst) の組み合わせで米国ULEV2規制に適合する排気ガスコントロールの実現を目指した。

2.2 パワートレイン開発の体制と注力ポイント

新開発のV6 3.5LエンジンはFordが開発と製造を担当し、MazdaのCX-9を筆頭にFord車にも次々に搭載される。またCX-9はエンジンユニット以外でもいくつかの部品・システムをFord車と共用する。CX-9パワートレインの目標実現とFord車との共通化を念頭にFord開発部門と連携し協働開発を行った。そして、

- (1) CX-9の存在価値の1つである、「SportyかつPrestigeなパフォーマンスフィール」にふさわしいアクセルコント

*1 パワートレイン開発推進部
Powertrain Development Promotion Dept.
*5 パワートレインシステム開発部
Powertrain System Development Dept.

*2 エンジン設計部
Engine Engineering Dept.
*6, 7 ドライブトレイン開発部
Drivetrain Development Dept.

*3, 4 エンジン実研部
Engine Testing & Reserch Dept.

ロールとATシフトパターンの開発育成

- (2) すべてのP/T NVHのベースとして早い時期での見通しづけが要求されるリニアで快適なエンジン音質・吸気源音と低排気音の開発
 - (3) クロスオーバSport SUVにふさわしい高い駆動力を常に滑らかに4輪に伝えるときにも操縦安定性にも配慮した4WDコントロールの開発
 - (4) Fordとの協働体制によるP/F, 排気ガス規制, 燃費を高次元でバランスさせるエンジン及びATの制御開発
- 以上4点が開発の注力ポイントであった。

3. エンジン

以下に、開発の注力ポイントを実現するための主要採用技術を示す。

3.1 エンジン諸元

Fig.1に新開発のV6 3.5Lのエンジン外觀図, Table 1にエンジン主要諸元を示す。

3.2 高いエンジン性能と快適なP/T NVHの実現

新開発V6 3.5L エンジンのデザインコンセプトを、高出力と、リニアで快適なP/T NVHの実現と位置づけた。



Fig.1 New V6 3.5L Engine Appearance

Table 1 Engine Major Specifications

Engine	V6 3.5L Engine
Cylinder	V6-Cylinder
Bore × Stroke (mm)	92.5 × 86.7
Engine Displacement (cm ³)	3496
Compression Ratio	10.3
Valvetrain	DOHC 4 Valves
Number of Valves	4 per cylinder
Max. Power (HP/rpm)	263 / 6250 (New SAE)
Max. Torque (ft-lb/rpm)	249 / 4500 (New SAE)

(1) 高出力の実現

高出力を実現するために取り入れた主な技術はFig.2に示すように、1) アップインテークマニホールドの最適化、2) i-VCT (intake Variable Cam Timing) の採用、3) シリンドヘッドインテークポートのハイフロ化、である。

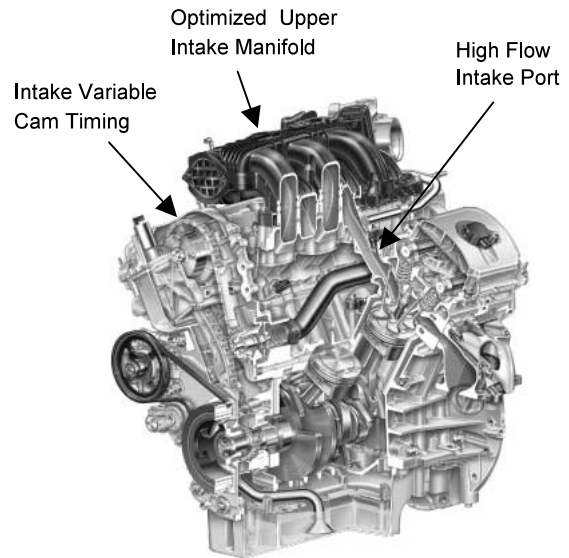


Fig.2 Major Adopted Engine Technology

1) アップインテークマニホールド

設計の初期段階で、高出力、低騒音、各気筒への混合気分配性能を高次元で最適化し、またコンパクト化、軽量化と低コストを実現するためにセンタ吸気タイプの樹脂製アップインテークマニホールドを採用した。

2) i-VCT (intake Variable Cam Timing)

油圧式ベーンタイプ40度位相のi-VCTを採用し、エンジン回転数、エンジン負荷に応じてバルブの開閉タイミングを最適に制御することで高出力を実現した。

3) ハイフロインテークポート

CAE解析と性能シミュレーションの活用により、吸気抵抗の低減と燃焼性能をバランスさせ、吸気効率の高いインテークポートを実現した。ハイフロインテークポートの効果をFig.3に示す。

これらのエンジン採用技術と後述する低排気圧の排気システムによりクラストップレベルの高出力/高トルクを実現した。

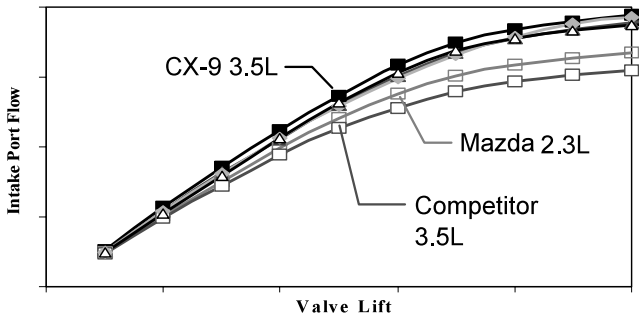


Fig.3 Outcome of High Flow Intake Port

(2) 快適なP/T NVH性能の実現

P/T NVH性能も初期段階から最終段階までFord開発部門との強い連携のもとで以下の開発を行った。

1) エンジン放射音の低減技術

開発の初期段階で、計12台のエンジン放射音を調査し、クラストップのエンジン(A社3L)を目標にした。放射音の代用特性として、主要8部品(シリンダブロック、ヘッド、クランク、オイルパン、カムカバー、フロントカバー、インテークマニホールド、エグゾーストマニホールド)の放射効率目標を設定し、構造解析とSAM (Structural Attenuation Method = 放射効率解析)を併用することで、目標を達成する仕様を見出した (Table 2)

Table 2 V6 3.5L Radiated Noise Projection

Sound Power @3,000rpm WOT (4mic. Ave.) by SAM

	A Co.'s V6 3L	CX-9 V6 3.5L	The incorporated specs and so on
	BIC Eng.	Initial D/R	
Block	78.7	76.9	The deep skirt aluminum cylinder block w. the increased stiffness
Head	76.0	76.0	-
Crank	79.1	78.0	The full counter crankshaft w. the bending force increased up to 6%
Girdle/Pan	73.7	79.0	The one-piece oil pan with the increased stiffness
Cam Cover	78.3	77.3	The aluminum isolated cam cover
Front Cover	78.0	80.0	The front cover with CLD (CLD is vibration-proofing material)
In. Mani.	77.3	84.0	The plastic intake manifold
Exh. Mani.	74.5	71.5	Fabricated Steel type to Iron type
Total	83.8	83.6	

インテークマニホールドの開発は、初期段階において、板厚とリブ形状を最適化し、コスト/重量低減と放射音低減を高次元でバランスさせた。

2) マウント付根振動の低減技術

ブロックへの振動入力低減のため、クランクシャフト曲げ応力を向上させたフルカウンタウエイトのスチールクランクシャフトを採用した。クランク支持剛性を高めるため、ベアリングキャップのサイドロック追加、全ベ

アリングキャップを連結するアルミ製Windage Trayを採用した。PPB周波数を向上させるため、シリンダブロックのディープスカート化、ミッション締結部にリブを配したアルミオイルパン、ミッションコンバータハウジングの放射状リブ構造を採用した。クランクシャフトの先端には、Dualマスダンパーリを採用することにより、280Hz帯の振動を3dB低減させている。

3) 吸気源音リニアリティ化技術

V6エンジンの基本次数音である3次成分音を高回転域までリニアに上昇させるために、センタ吸気のアッパイnteekマニホールドを採用した。車載吸気系には、小容量4個を合わせた複合レゾネータを採用した。複合レゾネータを詳細にチューニングすることにより、車載吸気系の共鳴を対策すると同時に、対策した回転領域で一旦音が消えるという違和感を生じさせることなく、4,000rpm以上においてリニアな吸気源音を実現した。

4) チェーンノイズ改善技術

チェーンノイズは、エンジンから車内音まで複数の伝達経路があり、加えてエンジン回転域毎に支配経路が異なっていたため、経路毎の寄与率分析を行い、寄与率の高い部位へTable 3施策を織り込むことで改善した。

Table 3 Improvement of the Interior Chain Whine

Eng. RPM	Root cause	Countermeasures
Entire area	Impact force when the chain gets into the sprocket	Cushion Ring Water Pump Sprocket, Load reduction in the Valve Spring
Idle	Increase in impact force by the bending resonance of the crankshaft	Dual-Mode Crankshaft Damper
1300 - 1400	Increase in vibration by the resonance of the exhaust system	.25lb Oil Pan Exhaust Bracket Mass, Exhaust Hanger Crossbar w/ .25lb Mass
1400 - 1600	Increase in vibration by the resonance of the No.1 Engine mount	No.1 Engine Mount D/D
1600 - 2000	Increase in vibration by the resonance of the No.3 Engine mount	No.3 Engine Mount Mass

これらの技術採用により、V6 3.5Lエンジンでは、クラストップのエンジン放射音 (Fig.4)、マウント付根振動 (Fig.5)を達成した。

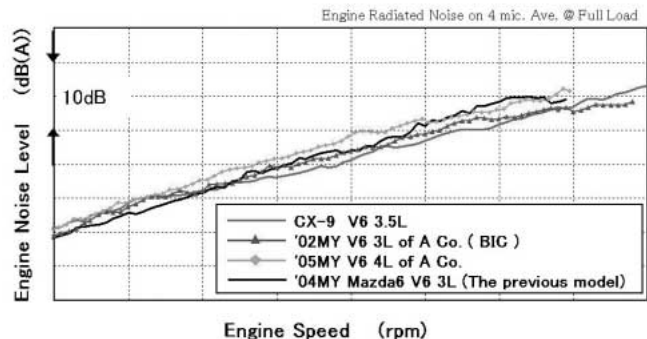


Fig.4 Engine NVH : Radiated Noise

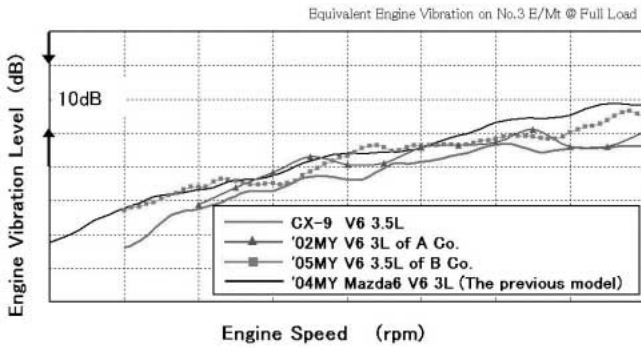


Fig.5 Engine NVH : Vibration

3.3 パフォーマンスフィール (P/F)

「SportyかつPrestigeなP/F」を実現する加速性能とリニアで生き生きとした走りは、電子制御スロットルボデーを採用した新開発V6 3.5Lエンジンと6速ATの特性を駆使して育成した。

(1) 加速性能

「お客様に満足して頂ける加速性能」を実現するため、急発進、及び市内やフリーウェイで力強く追い抜くようなシーンを想定し、全開加速性能目標を設定した。シミュレーションによる走行解析、新開発の高出力V6 3.5Lエンジンと、6速AT ギア比/シフトパターンの最適化を図った。その結果、Table 4に示すとおり十分な加速性能が得られこの目標を達成した。

Table 4 Acceleration Time (sec)

Mode	CX-9	Competitor A	Competitor B
0-60mph	10.2	10.3	11.0
30-50mph	3.9	3.9	4.4
50-80mph	10.0	10.0	10.9

(2) リニアで生き生きとした走り

「リニアで生き生きとした走り」を実現するため、市内やフリーウェイのそれぞれの走行シーンで、「良く走る、フィーリングが良い」と感じさせる走りの分析と育成を図った。また、電子制御スロットルボデーのコントロールによりアクセルの踏み込み量に対する車両の加速力がドライバの予測より少しだけ高くなるポイントを狙い、「レスポンス」と「コントロール性」が両立する開発を目指した (Fig.6)

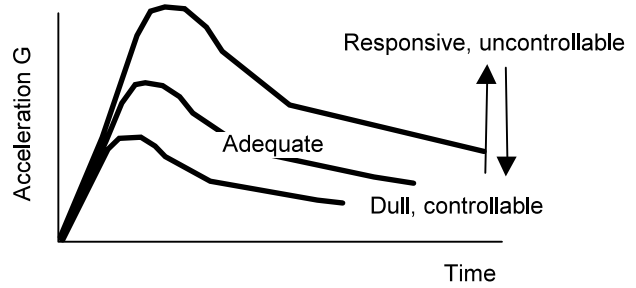


Fig.6 Acceleration G Vs. Time

1) 電子制御スロットルボデーの採用

アクセルの操作量に対するエンジンの出力を自由にコントロールするため、電子制御スロットルボデーを採用した。これによりCX-9はアクセル操作量のみならず、エンジン回転、車速の変化に対する適切なエンジン出力制御が可能となり、社内テストコース/ロスアンジェルス近郊での走行評価と解析を繰り返し、発進、市内走行、フリーウェイの走り目標性能を達成した。

2) アクセルのレスポンスとコントロール性の両立

Fig.7は、アクセル開度に対するエンジン出力である。発進時は1速ギアでタイヤの駆動力が大きいためエンジン出力を抑えた。フリーウェイ走行時は、6速ギアでタイヤの駆動力が小さいためエンジン出力を強めにした。また、例えば6速から5速にシフトダウンする前にエンジンが最大に近い出力となるよう制御することで、多段AT車に起こりがちなシフトビジーを低減した。市内走行時は、発進時とフリーウェイ走行時の中間の特性にした。

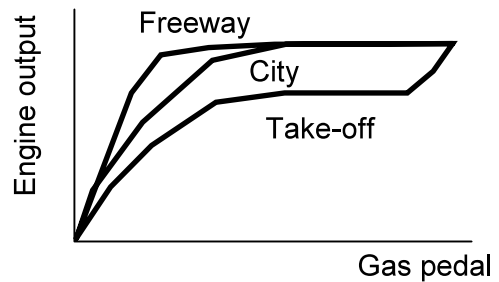


Fig.7 Engine Output Vs. Gas Pedal

3.4 排気系システムの取り組み

(1) 環境性能への取り組み

環境に優しい、クリーンなエンジンを実現すべく、米国のULEV2規制に適合できる排気エミッションシステムを開発した。通常、CCC (Closed Coupled Catalyst) とU/F CAT (Under Foot Catalyst) を併用することでクリーンな排気ガスを実現するが、本エンジンはCCCのみで規制を達成した。これは、排気ガスの流れをスムーズにして、CCCの性能を十分に発揮することで、エンジン始動直後のCCCウォームアップ性を改善し、かつ、耐久性を確保したことによる。これにより、重量、コストの低減とともに

に、排気システムの通気抵抗を抑え、高出力化を実現できた。Fig.8にCCCのレイアウトを示す。

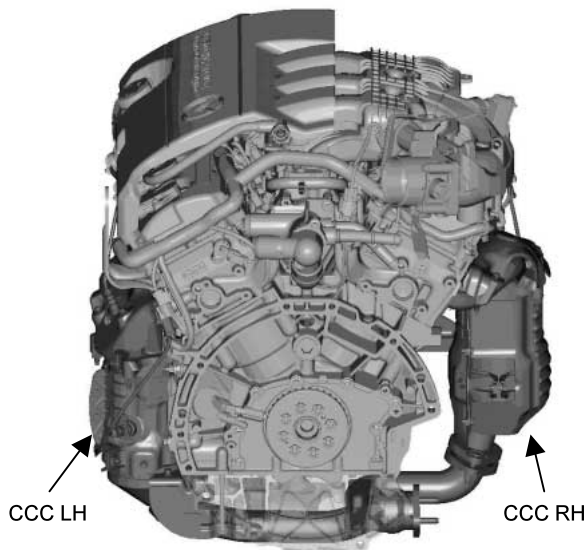


Fig.8 Layout of CCC (Closed Coupled Catalyst)

(2) 高出力とNVH性能への取り組み

本エンジンは、静粛で快適なエンジン排気音と、高出力に貢献できる低排圧排気システムを実現させた。これは、2006年に販売されたMPVの排気システムをベースに、更に改良したものである。プリサイレンサには、吸音+拡張タイプを採用し、7.8Lの大容量を床下に格納している。その下流で、排気ガスの通路を2つに分岐させて、13.3Lのメインサイレンサを左右に設置することで、低排圧のデュアル排気システムを実現させた。メインサイレンサはクラムシェルタイプにすることで、狭い床下スペースに効率良く、最大限のサイレンサボリュームを確保することができた。Fig.9に排気系システムの全体図を示す。

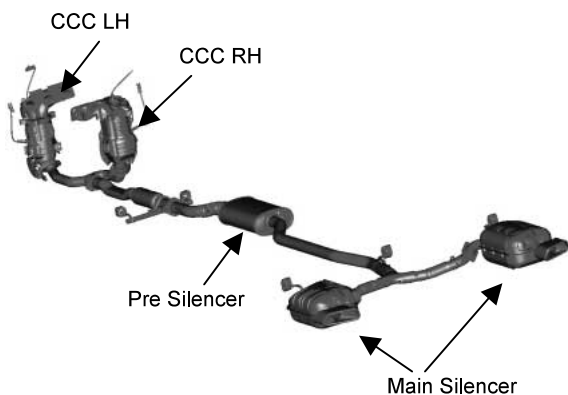


Fig.9 Exhaust System Overall View

4. トランスミッション

CX-9の新開発3.5L エンジンと組み合わせるトランスミッションとして6速ATを採用した。この6速ATはMazda 6及びCX-7で北米市場に導入しているが、今回CX-9に搭載するにあたり更に進化させた。このトランスミッションの概要と採用した技術を以下に紹介する。

4.1 6速ATの開発の狙い

CX-9の走りと燃費を高次元で両立させ、マイルドなシフトクオリティの実現と静粛性の向上を目的に導入したこの6速ATの各訴求点と織り込み技術をTable 5に示す。

Table 5 Target Point and Adopted Technology

Target point	Adopted technology
(1)Performance feel	Active adaptive shift.(AAS)
(2)Fuel economy	Slipping control
(3)Shift quality	Real time and best hydraulic pressure control on the basis of the engine torque signal and the rotation signal.
(4)NVH	Power plant bending modification. The point that ties to the engine is increased. The total length shortening.

4.2 ハードウェア

Table 6にトランスミッション（呼称AW6A-EL）の主要諸元を、Fig.10にその構造を示す。

CX-9用6速ATは、MAZDA 6及びCX-7用6速ATをベースに共通部品を使用しながら、大排気量・大トルクに対応した。その特徴を以下に示す。

新開発3.5Lエンジンとの組み合わせに対し、出力特性に最適なトルクコンバータ性能及びファイナルギアレシオを選定した。

Table 6 Transmission Major Specification

	CX-9	CX-7	MAZDA 6
Total length(mm)	370.7	392.0	378.2
Gear ratio	1st	4.148	←
	2nd	2.370	←
	3rd	1.555	←
	4th	1.154	←
	5th	0.859	←
	6th	0.685	←
	Rev	3.393	←
F.G.R	3.464	3.749	3.464

ファイナルギアレシオはMAZDA 6と同一の3.464。

これにより100km/h巡航時のエンジン回転数はMAZDA 6比で13%、CX-7比で10%低減し、1,800rpm未満での走行が可能となり、大排気量SUVにふさわしい高速巡航時の静粛性と燃費性能の両立に貢献した (Fig.11)。

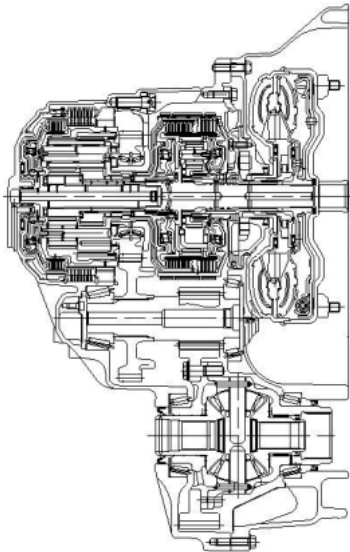


Fig.10 Sectional View of 6EAT

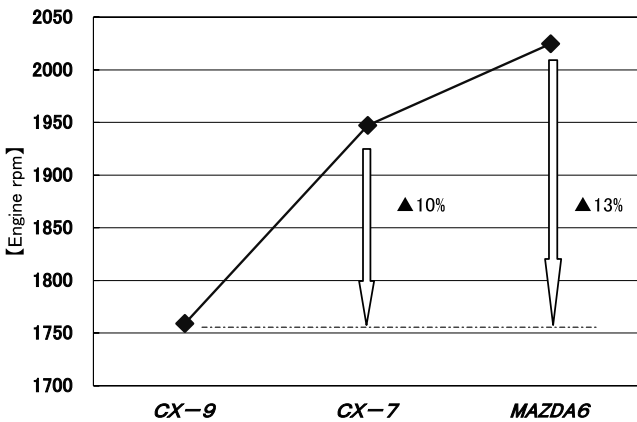


Fig.11 Engine Speed at 100 km/h

4.3 NVH性能の向上

本ATは、エンジンとの結合剛性を向上させるために、エンジンとの締結点数を増やし、トランスミッション全長を短縮した。

更にモーダル解析結果によるコンバータハウジングの基本形状やリブ配置、肉厚の最適化を実施した。これにより3.5Lの大トルクによる起振力にも対応可能なPPB (Power Plant Bending) 性能を確保し、高い静粛性を実現した。PPB性能向上のための解析の例をFig.12に示す。

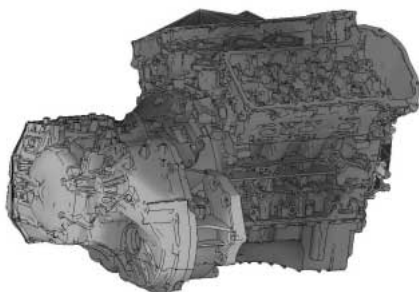


Fig.12 Example of Modal Analysis

4.4 制御システム

(1) トルクフル&リニアな走りの実現

『SportyかつPrestigeな運動性能』を提供するために、路面勾配によって変速段を切り替えるスロープコントロールシステムに加えて、アクティブ・アダプティブ・シフト(AAS)を新たに採用した。

AASは、RX-8に採用したドライバの加速要求度と走行状態履歴より変速段を切り替えるアクティブ・シフトを更に進化させたものである。進化した点は、①ドライバのアクセル操作や車両加減速度の履歴からドライバの加速要求度を推定するシステムと、②平坦路や登降坂路、直線路や屈曲路等の履歴から走行環境を推定するシステムを持たせたことである。これら①加速要求度と②走行環境の組み合わせから変速段を最適化することにより、従来よりも更に走行フィーリングが向上した。CX-9では、USA市場向けに最適なキャリブレーションを実施し、通常走行中は主に4~6速を使ってエンジン回転を低回転に保ちながらスムーズで快適な走行を、そして、登坂路やアグレッシブな走行をする場合は、3~5速を主体にトルクフルでコントロール性の良い走りを実現することができた。

AASの効果が現れる代表的な走行シーンである「フリーウェイへの進入」時の作動をFig.13に示す。

進入旋回時には3速を保持し、必要な駆動力とリニアなレスポンスを確保しながら、その後の合流加速&レーンチェンジ時のアクセルのON/OFFに対しても走行環境推定により不要な変速をせず3速 4速 5速とスムーズな加速を実現している。

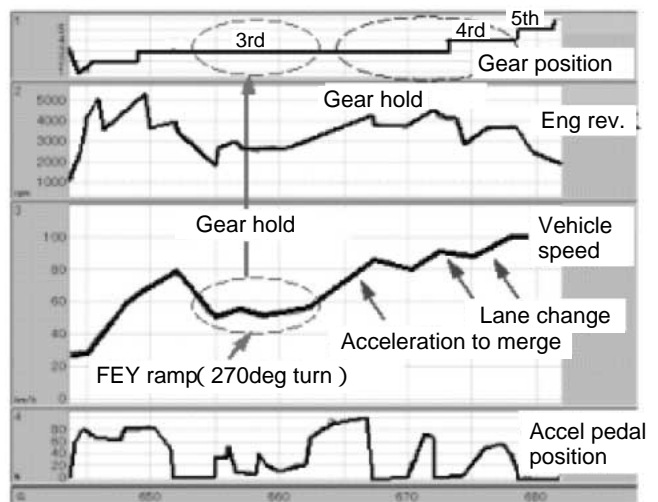


Fig.13 Representative Example Freeway Merging

(2) 燃費の向上

これらの変速制御に加え、この6速ATでは、加速時にロックアップコンバータのすべり損失を低減するスリップ制御を採用し、トルクコンバータのトルク伝達ロスを低減し、燃費を向上させた。

(3) 上質なシフトクオリティの実現

『満足のいく基本性能』として、上質なシフトクオリティを実現するために、高精度の油圧制御システム及びエンジンとの協調制御システムが必要となる。この6速ATでは、6個のリニアソレノイドと2個のON/OFFソレノイドを搭載する油圧システムを採用し、各変速種毎に締結及び開放するクラッチ・ブレーキ圧を各々独立して精密に制御できるようにした。

更に、エンジンとの協調制御システムで、変速時に適切なトルクダウン量と応答性を高次元で両立させ、上質なシフトクオリティを安定して達成することを実現した。

4.5 4WDシステム

Mazda CX-9は、Fordプログラムと共通のプラットフォームを採用することを前提として開発された。4WDシステムについても、MPV用4WDシステムをベースとしながらFord 4WDシステムとの共通化を追求しつつ共同で開発を進めてきた。

(1) 4WDシステム基本構成

CX-9用4WDシステムは、アクティブトルクコントロールカップリング方式による電子制御4WDシステムである。アテンザスポーツワゴンに採用して以来、さまざまな商品への適用を重ね進化させてきた。CX-9の4WDシステム基本構成をFig.14へ示す。

(2) 4WD制御仕様

クロスオーバーSport SUVとして、本電子制御4WDシステムの特徴である卓越した雪上走破性並びに登坂性能を確保した上で、オンロードでのドライビングパフォーマンスを追求した。そのため、雪上用制御マップ及びオンロード用制御マップのキャリブレーションを、それぞれの走行シーンで最適となるように決定した。

(3) 4WDドライブラインユニット

先に述べたように、CX-9のドライブラインは、MPVのドライブラインをベースとしている。基本コンセプトは踏襲しつつ、後輪駆動力を取り出すPTU (Power Transfer Unit) は小型・高トルク容量(出力軸1,500Nm)のユニットを新規開発した。本PTUは、Fordグループ内の各ブランドで共通使用することを前提として、両社の車両搭載要件、性能ターゲットを満足させた上で、共通仕様のユニットとなるよう、両社開発部門が共同で開発を行った。本PTUの狙いは、大出力エンジン搭載とタイトなスペース制約条件の中で小型・高トルク伝達容量のユニットとすることであった。最大の課題は、PTUとエンジンブロック間、及びPTUの右側面に配置されるCCC RHとのスペースを十分確保できないことであった。前者に対しては、PTUを3軸タイプとして、第1軸に配置されるドライブギア径を90mmに抑えつつ、高いギア増速比：2.926を実現した (Fig.15)

また後者に対しては第3軸のベアリング支持構造を工夫

することによりリングギア歯幅をアップしギア強度を確保した上で両ベアリング間距離を4mm短縮した。支持構造比較図をFig.16に示す。更に第2軸支持にはニードルベアリングを採用しコンパクト化を達成した。

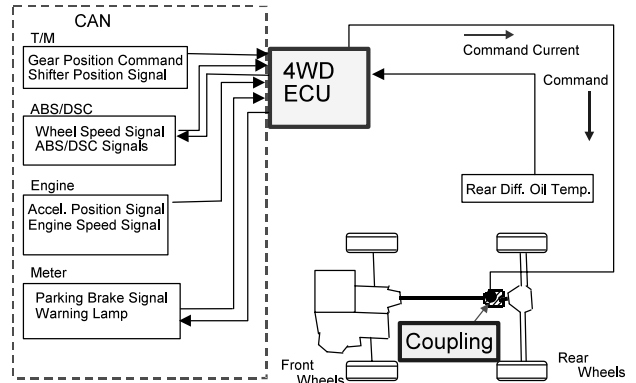


Fig.14 4WD System

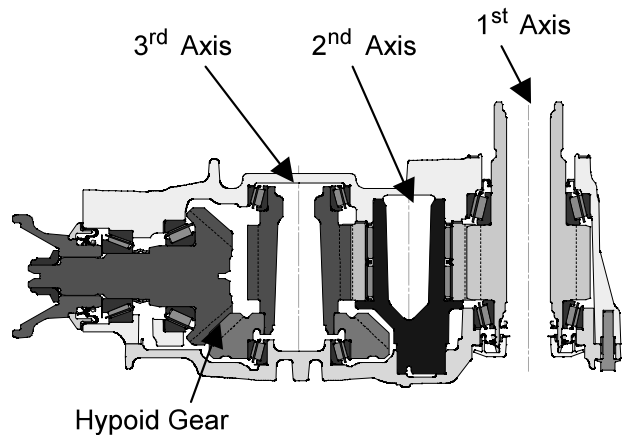


Fig.15 Sectional View of PTU

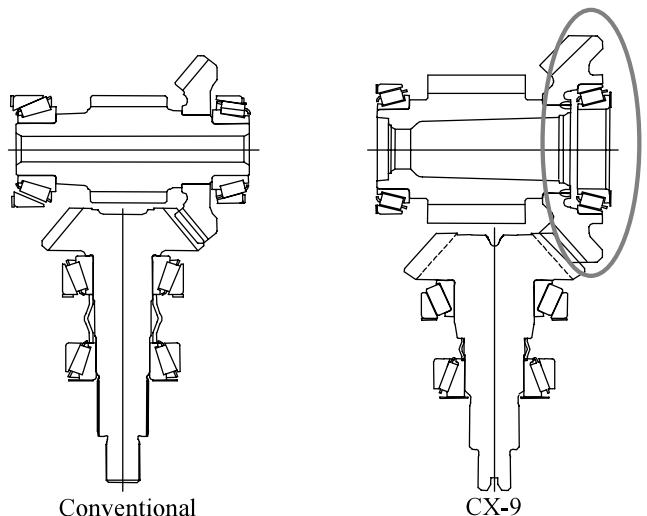


Fig.16 Supporting Structure

高トルク容量実現に向けては、ハイポイドギアに等高歯を採用し、大径リングギア(200mm)の採用とともに高いギア強度を確保した。更に疲労強度アップのためハイポイド、ヘリカル全てのギアにはショットピーニング処理を施している。リングギアをレーザ溶接後、ハイポイドギアセットのラッピングを実施、ケース剛性確保からはスクイーズキャストを採用しギア支持剛性を確保した。これによりギア歯当たり精度を高めギア強度を確保するとともにギアノイズを抑制している。

5. おわりに

以上のような開発を経て、CX-9パワートレインは、お客様に対してMazdaフラッグシップカーにふさわしい「満足のいく基本性能」・「エモーショナルかつ高品質な運動性能」を提供できたと確信している。これはFord開発部門をはじめ、生産部門/購買部門、関係サプライヤ等多くの方々の強力なサポートのおかげである。

この誌面をお借りして、厚くお礼を申し上げたい。

著者



市川潤一郎



大島博文



森宗達智



草間良治



嶋田克利



河野裕人