



Kondensator (*i-ELOOP*)

Entsorgung Handbuch

MAZDA 2

(Fahrzeugtyp in VIN : JM* DJ ***** 100001 ~
MM* DJ ***** 100001 ~
3MD DJ ***** 100001 ~
MM* DL ***** 100001 ~)

Oktober 2014

Mazda Motor Corporation

Inhalt

I . Einführung

II . Empfehlungen zum sicheren Entsorgen des Kondensators

III . Empfehlungen im Fall eines Flüssigkeitsaustritts vom Kondensator

IV . Obligatorische Entlastungsverfahren des Kondensators (*i-ELOOP*)

Anhang

I . Einführung

Ein Teil der Produkte von Mazda Motor Corporation sind mit einem Kondensator für das regenerative Bremssystem (i-ELOOP) ausgerüstet.

Bei der Annahme eines Fahrzeuges am Ende der Betriebszeit muss der Kondensator für die Entsorgung des Fahrzeugs unbedingt entladen werden.

Für die Entsorgung muss der Kondensator entsprechend den geltenden Gesetzen und Vorschriften des betreffenden Landes behandelt werden.



Warnung

- Werden Fahrzeuge mit geladenem Kondensator (i-ELOOP) entsorgt (verschrottet), können folgende Unfälle resultieren.
Vor dem Entsorgen von Fahrzeug oder Teilen stets den Kondensator (i-ELOOP) entladen, um folgende Unfälle zu verhindern:
 - Entzündung von entflammaren Objekten/Stoffen aufgrund von Kurzschlussstrom
 - Temperatur von gelösten Kabelbäumen erhöht sich durch den Kurzschlussstrom und kann schwere Verbrennungen/Verletzungen beim Berühren verursachen.
 - Berühren von gelösten Kabelbäumen mit nassem Körper kann zu elektrischen Schlägen führen.

- Falls die Klemme einer der folgenden i-ELOOP-Komponenten bei eingesetztem Trennstrecker des Kondensators (i-ELOOP) die Fahrzeugkarosserie berührt, kann ein Feuer entstehen und es können elektrische Bauteile beschädigt werden. Vor dem Lösen der folgenden Klemmen stets den Trennstrecker des Kondensators (i-ELOOP) entfernen.
 - Batteriekabelklemme des Kondensators (i-ELOOP)
 - Motorkabelklemme des Kondensators (i-ELOOP)
 - Batteriekabelklemme des DC-DC-Wandlers (i-ELOOP)
 - Generatorklemme B

II . Empfehlungen zum sicheren Entsorgen des Kondensators

- 1. Bei einem Unfall kann der Kondensator durch Deformationen und Risse beschädigt werden und es kann Elektrizität oder Elektrolyt austreten. Durch einen Kurzschluss können Rauch, ein Brand, ein elektrischer Schlag verursacht werden.**
 - Wenden Sie sich bitte an einen autorisierten Mazda-Vertraadshändler, um den Kondensator in einem Fahrzeug zu entladen oder wenn der Kondensator wegen eines Unfalls nicht entladen werden kann.
- 2. Vor dem Entladen des Kondensators muss das negative Batteriekabel gelöst werden**
 - Falls das negative Batteriekabel nicht gelöst wird, können beim Entladen Rauch oder ein Brand verursacht werden.
- 3. Vor dem Entladen des Kondensators muss der Wartungsstecker immer gelöst werden**
 - Falls eine Klemme eines Teils von i-ELOOP die Fahrzeugkarosserie bei angeschlossenem Wartungsstecker des Kondensators (i-ELOOP) berührt, können ein Brand ausgelöst oder elektrische Teile beschädigt werden.
- 4. Der im Kondensator eingeschlossene Elektrolyt besteht aus einem organischen Lösungsmittel in dem eine organische Borverbindung gelöst ist. Der Kondensator enthält 1000 ml Lösungsmittel.**
 - Im Fall eines Flüssigkeitsaustritts muss wie im Abschnitt "Empfehlungen im Fall eines Flüssigkeitsaustritts vom Kondensator" beschrieben vorgegangen werden.
- 5. Nach dem Entladen darf der Kondensator darf nicht in ein Feuer geworfen oder in der Nähe einer Wärmequelle aufbewahrt werden.**
- 6. Wenn der Kondensator selbst entsorgt werden soll**
 - Entsorgen Sie ihn in Übereinstimmung mit Ihren örtlichen Gesetzen und Vorschriften. Bitte beziehen Sie sich bezüglich Ihrer Daten auf den Anhang. Normalerweise muss der Kondensator nicht aus dem Fahrzeug ausgebaut werden, wenn das Fahrzeug entsorgt wird.

7. Der Kondensator darf nicht weggeworfen, für andere Zwecke verwendet, modifiziert oder zerlegt werden.

- Falls ein weggeworfener Kondensator berührt wird, können Verletzungen verursacht werden und falls der Kondensator zerlegt, modifiziert, für andere Zwecke verwendet oder in einem anderen Fahrzeug wiederverwendet wird oder bei anderweitiger Verwendung des Kondensators können ein Brand, Rauch oder ein Flüssigkeitsleck verursacht werden.

Mazda Motor Corporation übernimmt keine Haftung für Unfälle oder andere Schäden, die durch Verwendung für andere Zwecke, durch Modifikationen oder durch Zerlegung eines verwendeten Kondensators oder für Unfälle oder andere Schäden die durch Unachtsamkeit, Wiederverkauf oder Übertragung des Kondensators verursacht werden. Personen, die solche unzulässigen Tätigkeiten ausführen, können für haftbar erklärt werden.

8. Falls sich der Kondensator in der Nähe eines Feuers befindet

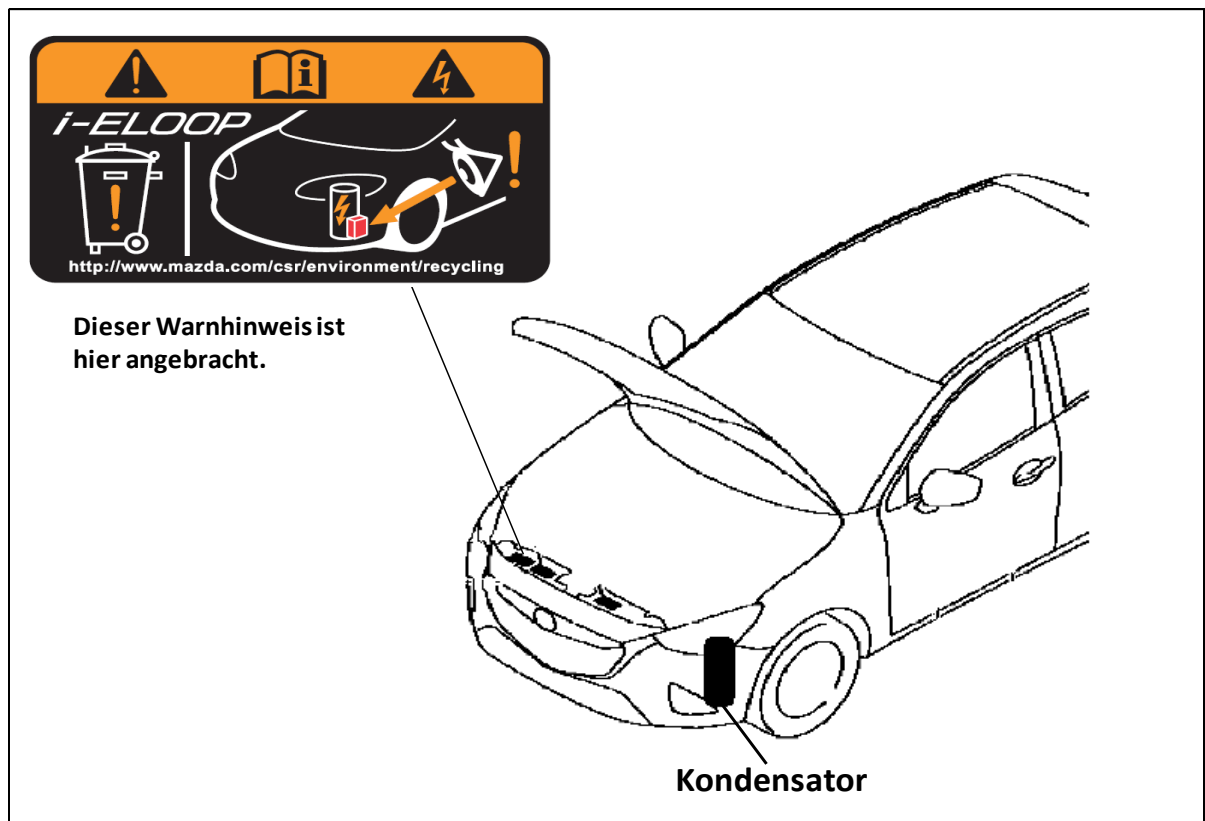
- Verwenden Sie bei einem kleinen Brand einen Trocken-Feuerlöscher.
- Verwenden Sie bei einem größeren Brand alkoholbeständigen Schaum, Wasserspray oder Wasserdampf.
- Stehen Sie mit dem Rücken gegen den Wind und verwenden Sie eine Atemschutzhaube, um zu vermeiden, dass Sie Rauch oder Nebenprodukte von der Brandbekämpfung einatmen.

III. Empfehlungen im Fall eines Flüssigkeitsaustritts vom Kondensator

- Atmen Sie keine Dämpfe ein und vermeiden Sie jeglichen Kontakt mit den Augen, der Haut und der Bekleidung.
- Waschen Sie nach der Handhabung die Hände und das Gesicht gründlich.
- Halten Sie den Kondensator von offenen Flammen und Wärmequellen fern.
- Tragen Sie eine Schutzausrüstung, wie Gummihandschuhe, Schutzbrille und Gasmasken.
- Verdünnen Sie die Flüssigkeit zum Abwischen mit viel Wasser.
Entsorgen Sie das zum Abwischen verwendete Tuch als Industrieabfall.
- Hautkontakt
Waschen Sie die Hautstelle mit viel Wasser oder warmem Seifenwasser für mindestens 15 Minuten ab.
Lassen Sie sich bei Hautentzündung ärztlich behandeln.
Legen Sie verschmutzte Kleidung sofort ab.
- Augenkontakt
Waschen Sie die Augen mit viel Wasser für mindestens 15 Minuten aus.
Suchen Sie einen Arzt auf.
- Einatmen
Bringen Sie betroffene Personen sofort an die frische Luft.
Halten Sie die Personen warm und still und suchen Sie einen Arzt auf.
- Einnahme
Verabreichen Sie der betroffenen Person ein Glas Wasser oder Milch.
Suchen Sie sofort einen Arzt auf.

IV. Obligatorische Entlastungsverfahren des Kondensators (i-ELOOP)

■ Lage der Kondensator



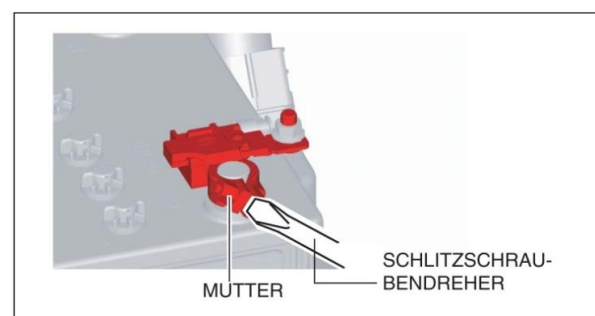
■ Kondensator (i-ELOOP) obligatorische Entlastung

1. Massekabel der Batterie abklemmen.

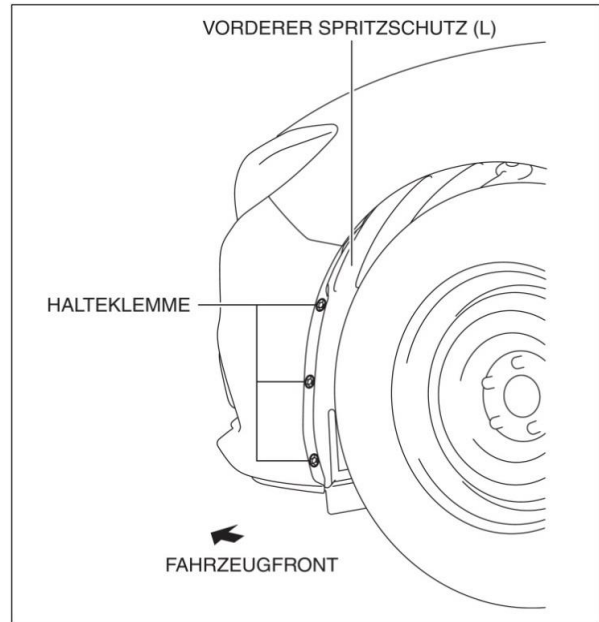
- Zum Lösen der plastisch verformten Minuspolklemme den Spalt an der Polklemme mit einem Schlitzschraubendreher spreizen und die Mutter abnehmen.

Hinweis

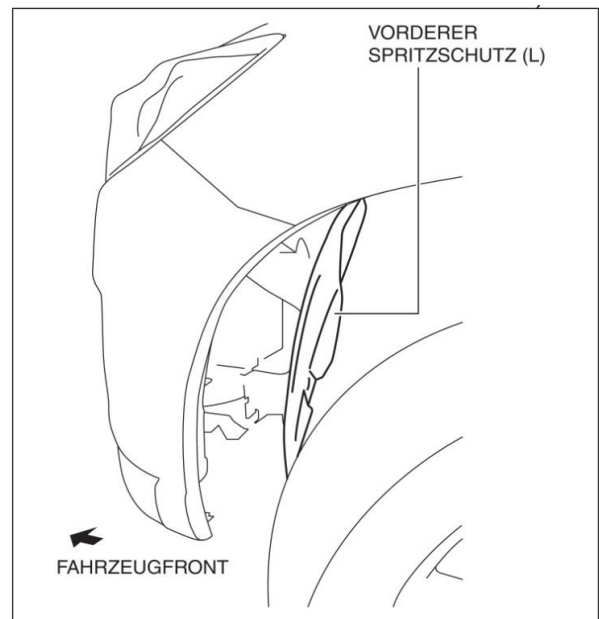
- Die Mutter am Massekabel der Batterie kann nicht entfernt werden, um ihren Verlust zu verhindern.



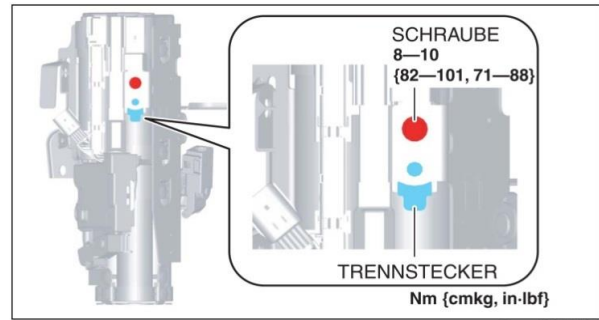
2. Das Lenkrad bis zum Anschlag nach rechts drehen.
3. Die 3 gezeigten Haltestifte des Vorderrad-Spritzschutzes (L) entfernen.



4. Den Vorderrad-Spritzschutz (L) wie in der Abbildung vom Arbeitsbereich lösen.



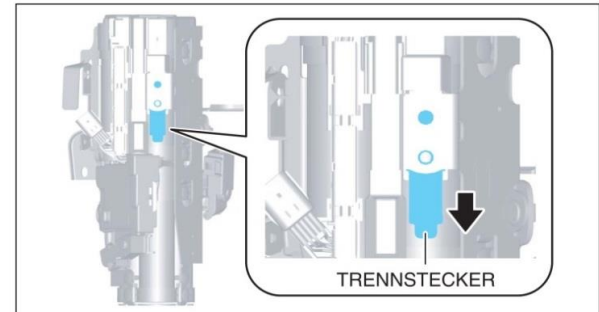
5. Die gezeigte Befestigungsschraube des Trennsteckers herausdrehen.



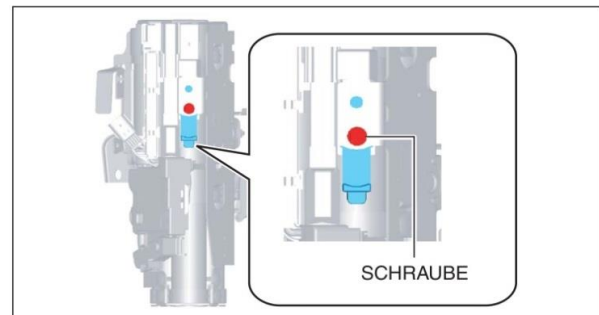
6. Den Trennstecker in der gezeigten Pfeilrichtung herausziehen.

Hinweis

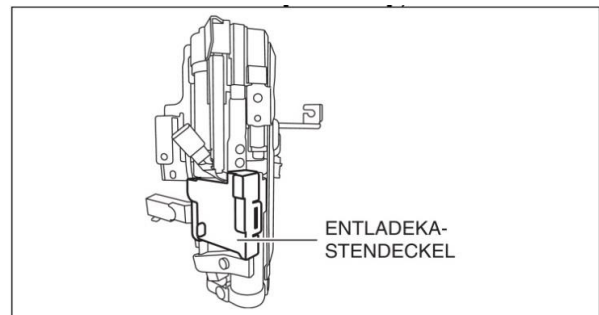
- Der Trennstecker kann nicht vollständig entfernt werden.



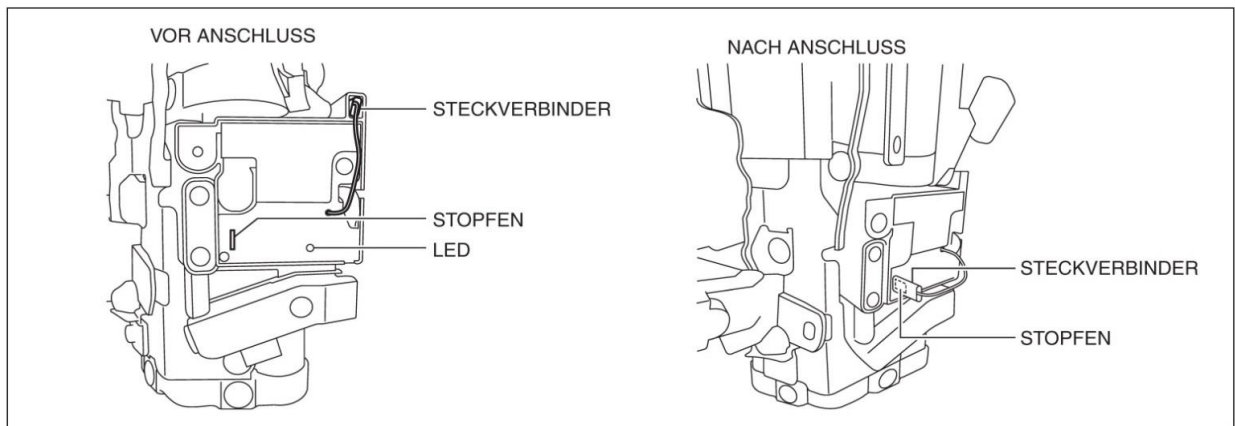
7. Den Trennstecker mit der herausgedrehten Befestigungsschraube in der herausgezogenen Stellung provisorisch fixieren.



8. Den Entladekastendeckel entfernen.



9. Den Steckverbinder im Entladekasten am Stecker anklemmen.



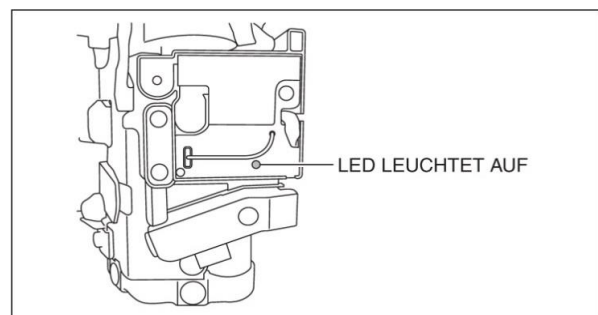
10. Sicherstellen, dass die LED für den Entladevorgang aufleuchtet.

Achtung

- Keinesfalls den Entladekasten berühren, da das Kasteninnere während des Entladens heiß wird.

Hinweis

- Die LED erlischt, sobald das Entladen beendet ist. Für das vollständige Entladen werden maximal 1 Stunden benötigt.



11. Sicherstellen, dass die LED erlischt.

Achtung

- Keinesfalls den Trennstecker wieder in Originalposition anbringen, selbst wenn das Entladen abgeschlossen ist.

12. Entsorgen Sie das Fahrzeug oder die Bestandteile in Übereinstimmung mit Ihren örtlichen Gesetzen und Vorschriften.

PRODUKTSPEZIFIKATION

1. KENNZEICHNUNG

KONDENSATOR

2. ANGABEN ZUR ZUSAMMENSETZUNG

GEFÄHRLICHE BESTANDTEILE		%	CAS-NUMMER
Außen	Eisen	26 % oder weniger	NA
Elektrode	Aluminium	15 % oder weniger	NA
Elektrolyt	Organische Elektrolytlösung hauptsächlich bestehend aus Karbonat-Ester	23 % oder weniger	NA
Außen	Kunstharz (PP,PBT,PPS)	20 % oder weniger	NA

3. GEFAHRENKENNZEICHNUNG

NFPA/HMIS-BEWERTUNG (0=minimal, 1=leicht, 2=moderat, 3=ernst, 4=schwer)

Eisen	Gesundheit=0, Feuer=0, Reaktivität=0
Aluminium	Gesundheit=0, Feuer=0, Reaktivität=0
Organische Elektrolytlösung hauptsächlich bestehend aus Karbonat-Ester	Gesundheit=1, Feuer=1, Reaktivität=0
Kunstharz (PP, PBT)	Gesundheit=1, Feuer=1, Reaktivität=0

ALLGEMEINE SICHERHEITSBETRACHTUNGEN

- Zellen im Produkt können Luft ablassen/reißen, wenn sie überladen, falsch geladen, verbrannt oder auf ungewöhnlich hohe Temperaturen erhitzt werden.
- Zerdrücken und beschädigen Sie das Produkt nicht, stechen Sie es nicht mit einer Nadel durch und nehmen Sie es nicht auseinander.
- Bei der Ladung-Entladung des Produkts können hohe Gehäusetemperaturen entstehen.

4. ERSTE-HILFE-MASSNAHMEN

Wenn das Außengehäuse der Zelle beschädigt ist und Sie dem Elektrolyt innerhalb des Produkts ausgesetzt werden, werden die folgenden Maßnahmen empfohlen.

EINATMUNG

Gehen Sie an einen Ort mit Frischluft, ruhen Sie sich anschließend an einem ruhigen und warmen Ort aus. Suchen Sie einen Arzt auf.

AUGENKONTAKT

Spülen Sie die Augen sofort 15 Minuten lang mit ausreichend Wasser aus und begeben Sie sich sofort in ärztliche Behandlung.

HAUTKONTAKT

Waschen Sie es sofort mit viel Wasser ab und waschen Sie die Haut gründlich mit Seife. Suchen Sie bei Verdacht auf Verbrennung sofort einen Arzt auf.

AUFNAHME

Trinken Sie Milch/Wasser und lösen Sie Erbrechen aus; suchen Sie einen Arzt auf.

5. BRANDBEKÄMPFUNGSMASSNAHMEN

BRAND- UND EXPLOSIONSGEFAHREN

Hohe Temperaturen können brennbare Dämpfe erzeugen. Vermischen sie sich mit Luft und werden sie einer Zündquelle ausgesetzt, können Dämpfe im Freien brennen oder im geschlossenen Raum explodieren. Dämpfe sind möglicherweise schwerer als Luft.

LÖSCHMITTEL

Trockenchemikalie, Kohlendioxid, trockener Sand

BRANDBEKÄMPFUNG

Bewegen Sie das Produkt von der Brandstelle weg, wenn dies ohne Gefahr möglich ist. Vermeiden Sie das Einatmen von Material- oder Verbrennungsnebenprodukten. Bleiben Sie vor dem Wind und vermeiden Sie tiefliegende Stellen. Tragen Sie geeignete persönliche Schutzausrüstung.

6. MASSNAHMEN BEI UNBEABSICHTIGTER FREISETZUNG

NA

7. HANDHABUNG UND LAGERUNG

HANDHABUNG

Halten Sie das Produkt von offenem Feuer fern. Schließen Sie den Anschluss nicht kurz, wenn er geladen ist.
Installieren oder deinstallieren Sie das Produkt nicht, wenn es geladen wird.
Tragen Sie Schutzausrüstung wie Schutzbrille oder Schutzhandschuhe.

LAGERUNG

Lagern Sie das Produkt in einer Umgebung ohne hohe Temperaturen, hohe Luftfeuchtigkeit, Regen, Tau oder Sonnenlicht.
Lagern Sie das Produkt in einer Umgebung ohne die Gefahr von giftigen Gasen, Tröpfchen, Staubentwicklung/-eindringen oder Untertauchen.
Lagern Sie das Produkt in einer Umgebung ohne offenes Feuer.
Vermeiden Sie rasche Temperaturänderungen, da dies zu Kondenswasserbildung oder einer Verschlechterung des Produkts führt.
Lagern Sie das Produkt aufrecht, um einen Flüssigkeitsaustritt zu verhindern.
Lagern Sie das Produkt mit kurzgeschlossenen Anschlüssen, nachdem diese entladen wurden.

8. EXPOSITIONSBEGRENZUNGEN/PERSÖNLICHE SCHUTZAUSRÜSTUNG

EXPOSITIONSBEGRENZUNG

Halten Sie die Exportvorschriften ein, da Elektrolyt auslaufen könnte, wenn das Gerät gedreht wird, herunterfällt oder einem starken Aufprall ausgesetzt wird.
Bitte schließen Sie es nur an die dafür vorgesehenen Geräte an.

PERSÖNLICHE SCHUTZAUSRÜSTUNG

(Atemschutz)	Während des normalen Betriebs nicht erforderlich.
(Augen-/Gesichtsschutz)	Nicht über die vom Arbeitgeber vorgesehenen Sicherheitsmaßnahmen hinausgehend erforderlich.
(Schutzhandschuhe)	Schutzhandschuhe werden für die Handhabung des Produkts empfohlen.
(Fußschutz)	Schuhe mit Stahlkappen werden empfohlen.

9. PHYSIKALISCHE UND CHEMISCHE EIGENSCHAFTEN

Zustand:	Fest
Geruch:	NA
pH-Wert:	NA
Dampfdruck:	NA
Dampfdichte:	NA
Siedepunkt:	NA
Löslichkeit in Wasser:	
Außer Elektrolyt nicht löslich	
Elektrolyt löslich	

10. STABILITÄT UND REAKTIVITÄT

REAKTIVITÄT

Keine

UNVERTRÄGLICHKEITEN

Während des normalen Betriebs keine. Schützen Sie das Produkt vor Hitze, offenem Feuer und Ätzstoffen.

GEFÄHRLICHE ZERSETZUNGSPRODUKTE

Unter normalen Bedingungen keine.

ZU VERMEIDENDE BEDINGUNGEN

Halten Sie das Produkt von Hitze und offenen Flammen fern.

11. ANGABEN ZUR TOXIKOLOGIE

Dieses Produkt ist während der normalen Handhabung und Verwendung nicht giftig.

Sensibilisierung:	NEIN
Teratogenität:	NEIN
Reproduktionstoxizität:	NEIN
Akute Toxizität:	NEIN

12. ANGABEN ZUR UMWELTVERTRÄGLICHKEIT

Unter normalen Bedingungen stellt das Produkt kein Risiko für Personen oder die Umgebung dar.

13. HINWEISE ZUR ENTSORGUNG

Entladen Sie die Elektrizität vor der Entsorgung auf einen Sicherheitsspannungspegel. Das Produkt soll in Übereinstimmung mit den relevanten nationalen Gesetzen und Vorschriften behandelt werden.

14. ANGABEN ZUM TRANSPORT

Vorsichtig handhaben, damit kein Elektrolyt ausläuft, wenn das Produkt umgedreht oder fallengelassen wird.

Seien Sie vorsichtig, es nicht fallen zu lassen, da es ein schweres Gerät ist.

Ein Desinfektionsverfahren ist eventuell für den Export in einigen Ländern erforderlich.

Einige Desinfektionsverfahren, die halogenierte Ionen verwenden, können möglicherweise Korrosion verursachen.

15. GELTENDE GESETZE UND VORSCHRIFTEN

VORSCHRIFTEN ZUR LAGERUNG UND ZUM LUFTTRANSPORT VON GEFAHRENSTOFFEN

UN-Nummer NA
Kann als normale Fracht verschickt werden, da es die IATA-Gefahrgutvorschrift,
Sonderbestimmung A186 erfüllt.

VORSCHRIFTEN ZUR LAGERUNG UND ZUM SCHIFFSTRANSPORT VON GEFAHRENSTOFFEN

UN-Nummer NA
Kann als normale Fracht verschickt werden, da es die Sonderbestimmung 361 erfüllt.

16. WEITERE INFORMATIONEN

NA: Nicht zutreffend