



Condensator (*i-ELOOP*)

Verwijdering Manual

Mazda 2

Voertuigtype in VIN : JM* DJ ***** 100001 ~
MM* DJ ***** 100001 ~
3MD DJ ***** 100001 ~
MM* DL ***** 100001 ~

Oktober 2014

Mazda Motor Corporation

Inhoud

I . Introductie

II . Advies voor veilig opruimen van de condensator

III . Advies in geval van inademing van vloeistoflekkage van de condensator

IV . Verplichte kwijtingsprocedure van de condensator (*i-ELOOP*)

Bijlage

I . Inleiding

Voertuigen die geproduceerd worden door Mazda Motor Corporation zijn deels uitgerust met een condensator voor het regeneratieve remsysteem (i-ELOOP).

Zorg ervoor de condensator na het accepteren van een sloopvoertuig eerst geforceerd te ontladen overeenkomstig deze handleiding wanneer het voertuig met de condensator wordt gesloopt.

Het opruimen van de condensator dient te gebeuren overeenkomstig de betreffende wettelijke bepalingen.



Waarschuwing

- Als de auto of onderdelen worden afgevoerd (vernietigd) terwijl de condensator (i-ELOOP) is geladen, kunnen de volgende ongelukken worden veroorzaakt. Ontlaad de condensator (i-ELOOP) altijd voordat de auto of onderdelen worden afgevoerd. Anders kunnen de volgende ongelukken worden veroorzaakt:
 - Door een ontsteking Door kortsluiting kunnen brandbare objecten vlam vatten.
 - De toename van De temperatuur in De bedrading Door De kortsluiting terwijl deze is losgemaakt, kan brandwonden of ander ernstig letsel veroorzaken als de bedrading wordt aangeraakt
 - De bedrading aanraken als het lichaam nat is en De bedrading is losgemaakt, kan tot een elektrische schok leiden

- Als de aansluiting van één van de volgende aan i-ELOOP gerelateerde onderdelen contact maakt met de carrosserie terwijl de serviceplug van de condensator (i-ELOOP) is geplaatst, kunnen brand en schade aan de elektrische onderdelen ontstaan. Verwijder vóór het losnemen van de volgende aansluitingen altijd eerst de serviceplug van de condensator (i-ELOOP).
 - Aansluiting accukabel van condensator (i-ELOOP)
 - Aansluiting bedrading van condensator (i-ELOOP)
 - Aansluiting accukabel van DC/DC-converter (i-ELOOP)
 - Dynamoaansluiting B

II . Advies voor veilig opruimen van de condensator

1. Bij een voertuig dat betrokken is geweest bij een ongeval kan de condensator vervormd of gebarsten zijn of kan er zich lekkage voordoen van stroom of elektroliet. Dit kan brandgevaar, rook of elektrocutie als gevolg van kortsluiting veroorzaken.

- Raadpleeg een officiële Mazda dealer wanneer de condensator bij een dergelijk voertuig geforceerd wordt ontladen of de condensator als gevolg van een ongeval niet geforceerd ontladen kan worden.

2. Maak alvorens de condensator geforceerd te ontladen de negatieve accukabel los.

- Wanneer de ontladprocedure wordt uitgevoerd zonder de negatieve accukabel los te maken kan dit brandgevaar en rook veroorzaken.

3. Verwijder altijd de serviceplug alvorens de condensator geforceerd te ontladen.

- Als de aansluiting van een van de onderdelen die met i-ELOOP in verband staan met de carrosserie in aanraking komt terwijl de serviceplug van de condensator (i-ELOOP) geïnstalleerd is, kan dit brandgevaar en schade aan de elektrische onderdelen veroorzaken.

4. Het elektroliet dat in de condensator is opgesloten is een organische oplossing dat organisch boron bevat. De condensator bevat 1000 ml van deze oplossing.

- Raadpleeg in het geval van zichtbare vloeistoflekkage van de condensator "Voorzorgsmaatregelen bij zichtbare vloeistoflekkage van de condensator".

5. Na het ontladen van de condensator deze niet in open vuur werpen, verhitten of aan warmte blootstellen.

6. Als de condensator zelf weggegooid dient te worden

- Gooi het weg in overeenstemming met de plaatselijke wet- en regelgeving. Raadpleeg de bijlage voor uw informatie. Doorgaans is het niet nodig een condensator uit een voertuig te verwijderen wanneer het voertuig wordt weggegooid.

7. De condensator niet wegwerpen, wijzigen, demonteren of voor een ander doel gebruiken.

- Aanraken van een verkeerd opgeruimde condensator kan ongevallen en letsel veroorzaken en er kan brandgevaar, rook en lekkage van elektroliet ontstaan als een condensator gedemonteerd, gewijzigd, of hergebruikt wordt op andere voertuigen dan het bedoelde voertuig of voor andere doeleinden gebruikt wordt.

Mazda Motor Corporation kan op geen enkele wijze aansprakelijk gesteld worden voor ongevallen of schade veroorzaakt door het wijzigen, demonteren of voor een ander doel gebruiken van een gebruikte condensator, of voor ongevallen of schade veroorzaakt door nalatigheid, doorverkoop of overdracht van de condensator.

Handelaren die bovenvermelde activiteiten ondernemen zijn aansprakelijk.

8. In het geval van brand nabij een condensator

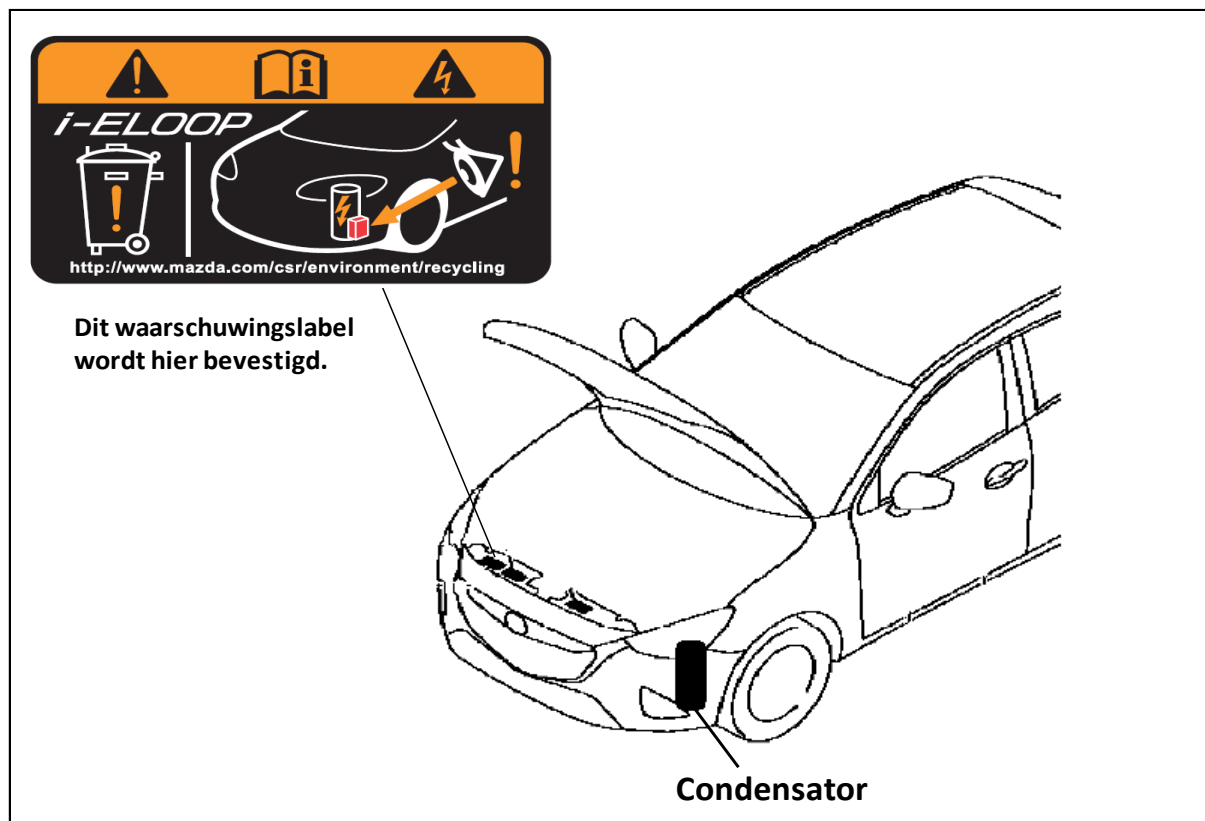
- Gebruik bij een kleine brand droge chemicaliën.
- Gebruik bij een groot vuur alcoholbestendig schuim, waterspray of nevel.
- Blijf aan de loefzijde, blus het vuur en draag daarbij een gasmasker als bescherming tegen rook en om inademing van verbrandingsbijproducten bij de bestrijding van de brand te voorkomen.

III. Advies in geval van inademing van vloeistoflekkage van de condensator

- Vermijd inademing van het materiaal en vermijd contact met ogen, huid of kleding.
- Na aanraking uw handen en gezicht goed wassen.
- Houd de condensator buiten bereik van vuur of een warmtebron.
- Draag beschermende uitrusting zoals rubber handschoenen, stofbril en een gasmasker.
- Verdun de vloeistof met water en veeg dit af.
Ruim de lap die is gebruikt voor het afvegen van de vloeistof correct op als chemisch afval.
- Aanraking met de huid
Was de huid onmiddellijk met een ruime hoeveelheid water of warm zeepwater gedurende tenminste 15 minuten.
Roep in het geval van huidirritatie medische hulp in.
Verontreinigde kleding onmiddellijk verwijderen
- Aanraking met de ogen
Was uw ogen onmiddellijk met een ruime hoeveelheid water gedurende tenminste 15 minuten en roep medische hulp in.
- Inademing
Bring de persoon die aan de verontreiniging is blootgesteld onmiddellijk in de frisse lucht.
Het slachtoffer warm houden, kalmeren en medische hulp invoeren.
- Bij inslikken
Geef de persoon een glas water of melk.
Roep onmiddellijk medische hulp in.

IV. Verplichte kwijtingsprocedure van de condensator (i-ELOOP)

■ Locatie van de condensator



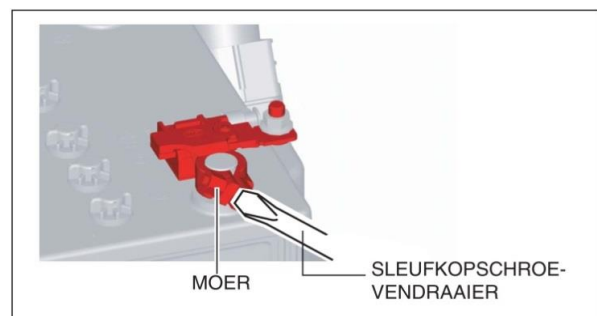
■ Condensator (i-ELOOP) verplicht ontslag

1. Neem de minkabel van de accu los.

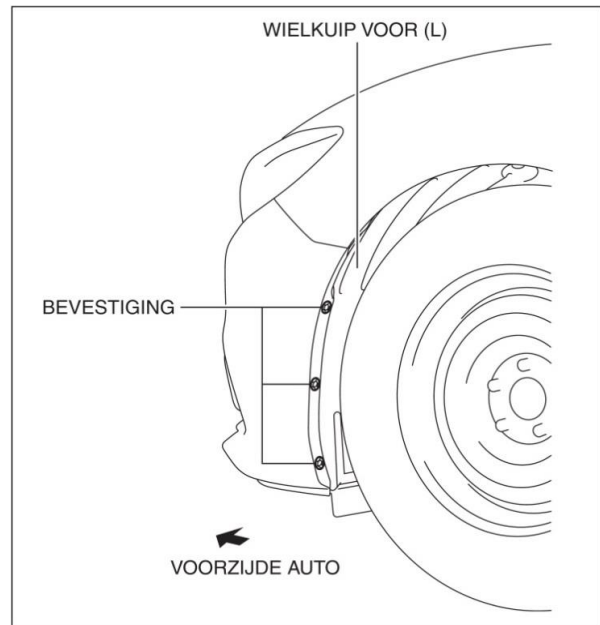
- Vergroot bij het losnemen van de plastisch vervormde accuklem van de minkabel de opening van de klem met een platte schroevendraaier.

Aanwijzing

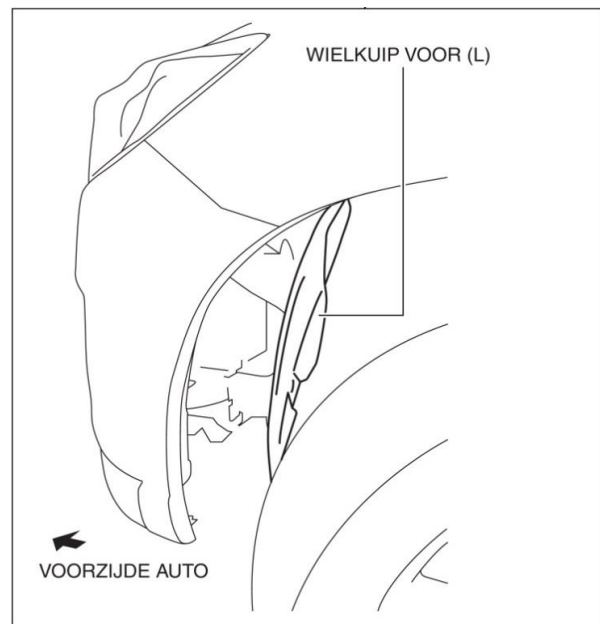
- De moer van de minkabel van de accu kan niet worden verwijderd. Zo wordt voorkomen dat hij valt.



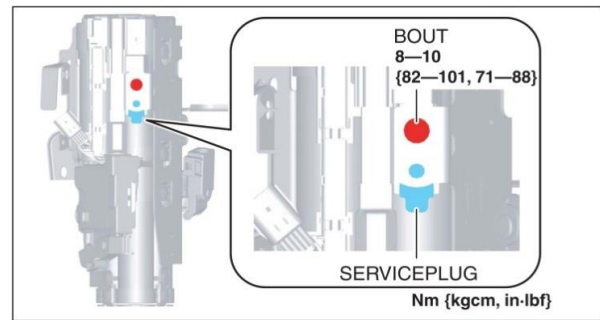
2. Draai het stuurwiel volledig naar rechts.
3. Verwijder de 3 clips van de wielkuip voor (L) die in de afbeelding zijn aangegeven.



4. Beweeg de wielkuip voor (links) opzij zoals aangegeven in de afbeelding.



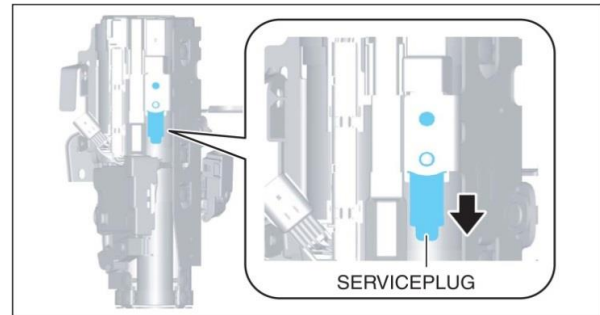
5. Verwijder de in de afbeelding aangegeven bevestigingsbout van de serviceplug.



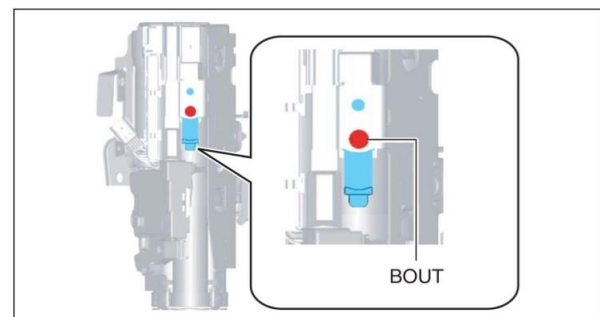
6. Trek de serviceplug in de richting van de pijl die in de afbeelding wordt aangegeven.

Aanwijzing

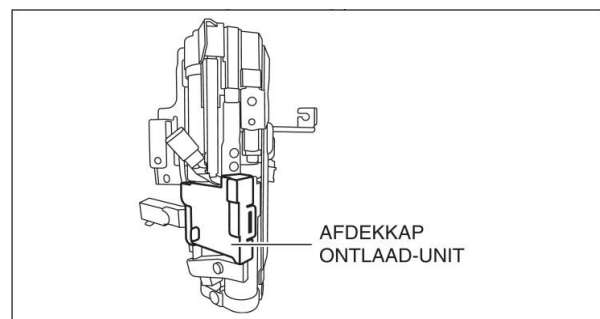
- De serviceplug kan niet geheel worden verwijderd.



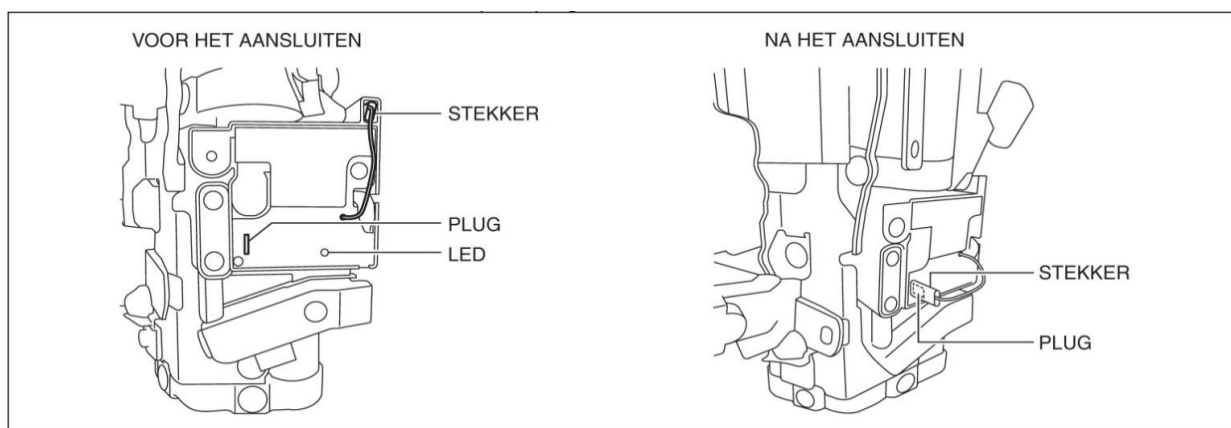
7. Zet met behulp van de verwijderde bevestigingsbout de serviceplug tijdelijk vast op de positie waarheen deze is getrokken.



8. Verwijder de afdekkap van de ontlaad-unit.



9. Sluit de stekker in de ontlad-unit aan op de plug.



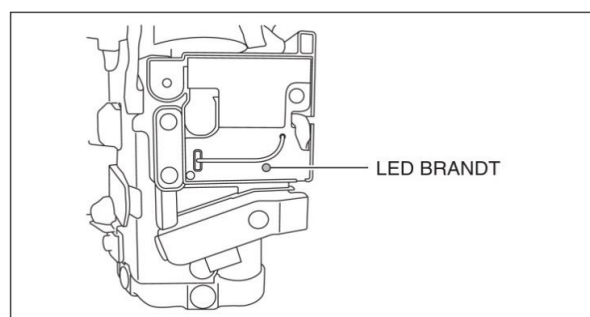
10. Controleer of de LED tijdens het ontladen brandt.

Opmerking

- Raak de ontlad-unit niet aan, omdat de binnenzijde van de unit tijdens het ontladen heet wordt.

Aanwijzing

- De LED dooft wanneer het ontladen is voltooid. Het voltooien van het ontladen duurt maximaal ongeveer 1 uur.



11. Controleer of de LED dooft.

Opmerking

- Plaats de serviceplug zelfs na voltooiing van het ontladen niet terug op de oorspronkelijke positie.

12. Gooi het voertuig of de onderdelen weg in overeenstemming met de plaatselijke wet- en regelgeving.

Bijlage

PRODUCTSPECIFICATIE

1. IDENTIFICATIE

CONDENSATOR

2. SAMENSTELLINGSINFORMATIE

GEVAARLIJKE INGREDIËNTEN	%	CAS-NUMMER
Buitenkant Ijzer	26% of minder	NA
Elektrode Aluminium	15% of minder	NA
Elektrolyt Organische elektrolytoplossing die voornamelijk carbonaatester bevat	23% of minder	NA
Buitenkant Kunsthars (PP, PBT, PPS)	20% of minder	NA

3. GEVARENIDENTIFICATIE

NFPA/HMIS-BEOORDELING (0=minimaal, 1=licht, 2=matig, 3=ernstig, 4=hevig)

Ijzer	Gezondheid=0, brandbaarheid=0, reactiviteit=0
Aluminium	Gezondheid=0, brandbaarheid=0, reactiviteit=0
Organische elektrolytoplossing die voornamelijk carbonaatester bevat	Gezondheid=1, brandbaarheid=1, reactiviteit=0
Kunsthars (PP, PBT)	Gezondheid=1, brandbaarheid=1, reactiviteit=0

ALGEMENE VEILIGHEIDSOVERWEGINGEN

- Cellen in het product kunnen lucht uitlaten/scheuren als zij overbeladen, omgekeerd geladen, verbrand of verhit worden tot abnormaal hoge temperaturen.
- U mag het product niet verpletteren, verminken, met een spijker penetreren of demonteren.
- Hoge temperatuur van de behuizing kan het gevolg zijn van laden-ontladen van het product.

4. EERSTEHULPMAATREGELEN

Indien de behuizing van de cel is beschadigd, en blootstelling aan interne elektrolyten binnenin het product plaatsvindt, worden de volgende handelingen aanbevolen.

INADEMING

Ga naar een ruimte met frisse lucht en houd vervolgens rust bij stille en warme omstandigheden.
Zoek medische hulp.

OOGCONTACT

Spoel de ogen onmiddellijk voldoende met water gedurende 15 minuten en zoek direct medische hulp.

HUIDCONTACT

Was het onmiddellijk af met een grote hoeveelheid water en was de huid grondig met zeep.
Als er angst voor brandwonden bestaat, zoek dan onmiddellijk medische hulp.

INNAME

Drink melk/water en wek braken op; zoek medische hulp.

5. BRANDBESTRIJDINGSMAATREGELEN

BRAND- EN EXPLOSIEGEVAAR

Hoge temperatuur kan ontvlambare damp opwekken. Wanneer vermengd met lucht en blootgesteld aan een ontstekingsbron kunnen dampen branden in open of exploderen als ze opgesloten worden gehouden. Dampen kunnen zwaarder zijn dan lucht.

BLUSMIDDELEN

Droge chemicaliën, kooldioxide, droog zand

BRANDBESTRIJDING

Verplaats het product uit het brandgebied als dit zonder risico kan worden gedaan. Vermijd het inademen van materiaal of verbrandingsbijproducten. Blijf in de wind en blijf weg uit lage gebieden. Draag voldoende persoonlijke beschermingsuitrusting.

6. ONGEVALVERLICHTINGSMAATREGELEN

NA

7. BEHANDELING EN OPSLAG

BEHANDELING

Vermijd blootstelling aan vuur. De terminal niet kortsluiten als deze geladen is. Het product niet installeren of deinstalleren terwijl het geladen is. Draag beschermingsuitrusting zoals een veiligheidsbril of handschoenen.

OPSLAG

Berg het product op in een omgeving die vrij is van hoge temperatuur, hoge luchtvochtigheid, regen, dauw of zonlicht.
Berg het product op in een omgeving zonder risico op giftig gas, druppels, het generen/binnendringen van stof of onderdompeling.
Berg het product op in een omgeving die vrij is van vuur.
Vermijd plotselinge temperatuurverandering omdat dit kan leiden tot dauwcondensatie en degradatie van het product.
Berg het product recht op om vloeistoflekkage te voorkomen.
Berg het product op met de terminals kortgesloten na ontlading.

8. BLOOTSTELLINGSREGELING/PERSOONLIJKE BESCHERMING

BLOOTSTELLINGSREGELING

Houd u aan de voorschriften voor export aangezien elektrolyten kunnen lekken in het geval dat het product wordt gedraaid, valt, of onderhevig is aan een sterke schok. Sluit alleen aan op gespecificeerde apparaten.

PERSOONLIJKE BESCHERMING

(Respirator)	Niet vereist tijdens normaal gebruik.
(Oog/gezichtsbescherming)	Niet vereist naast de veiligheidspraktijken van de werkgever.
(Handschoenen)	Handschoenen aanbevolen om met het product om te gaan.
(Voetbescherming)	Schoenen met stalen neuzen aanbevolen.

9. FYSISCHE EN CHEMISCHE EIGENSCHAPPEN

Staat:	Vast
Geur:	NA
pH:	NA
Dampdruk:	NA
Dampdichtheid:	NA
Kookpunt:	NA
Oplosbaarheid in water:	
Behalve elektrolyt onoplosbaar	
Elektrolyt oplosbaar	

10. STABILITEIT EN REACTIVITEIT

REACTIVITEIT

Geen

ONVERENIGBAARHEDEN

Geen tijdens normaal gebruik. Vermijd blootstelling aan hitte, open vuur en corrosieve.

GEVAARLIJKE ONTBINDINGSPRODUCTEN

Geen onder normale omstandigheden.

OMSTANDIGHEDEN OM TE VERMIJDEN

Vermijd blootstelling aan hitte en open vuur.

11. TOXICOLOGISCHE INFORMATIE

Dit product is niet toxisch tijdens routine gebruik.

Sensibilisatie:	GEEN
Teratogeniciteit:	GEEN
Reproductieve toxiciteit:	GEEN
Acute toxiciteit:	GEEN

12. ECOLOGISCHE INFORMATIE

Onder normale omstandigheden vormt het product geen risico voor personen of het omringende milieu.

13. OVERWEGINGEN BIJ HET WEGGOOIEN

Ontlaad de elektriciteit tot veiligheidsvoltage voor het weggooien.

Het product dient in overeenstemming met relatieve nationale wet- en regelgeving behandeld te worden.

14. TRANSPORTINFORMATIE

Hanteer voorzichtig zodat er geen elektrolytlek kan ontstaan door het product te kantelen of te laten vallen.

Zorg ervoor dat het niet valt aangezien het een zwaar apparaat is.

Ontsmettingsproces kan vereist zijn voor export in sommige landen.

Sommige soorten ontsmettingsprocessen die gehalogeneerde ionen gebruiken kunnen corrosie veroorzaken.

15. TOEPASSELIJKE WET- EN REGELGEVING

OPSLAG GEVAARLIJKE STOFFEN EN VOORSCHRIFTEN LUCHTTRANSPORT

UN-nummer NA

Het kan worden verzonden als gewone vracht aangezien het voldoet aan IATA Gevaarlijke Goederenregelgeving, Bijzondere bepaling A186.

OPSLAG GEVAARLIJKE STOFFEN EN VOORSCHRIFTEN SCHEEPSTRANSPORT

UN-nummer NA

Het kan worden verscheept als normale vracht aangezien het voldoet aan Speciale bepaling 361.

16. ANDERE INFORMATIE

NA: Niet van toepassing