



---

---

Condensateur ( *i-ELOOP* )

# Manuel d'élimination

---

---

*Mazda* ***CX-5***

( Type de véhicule dans VIN : JM\* KE \*\*\*\*\* 400001 ~  
RUM KE \*9\*\*\*V 000001 ~  
PP1 KE \*\*\*\*\*M 100001 ~ )

Janvier 2015

Mazda Motor Corporation

## **Table des matières**

**I . Présentation**

**II . Recommandations pour une mise au rebut en toute sécurité**

**III . Recommandation en cas de fuite de liquide du condensateur**

**IV . Procédure de décharge obligatoire du condensateur (*i-ELOOP*)**

**Annexe**

## I . Présentation

Les pièces automobiles fabriquées par Mazda Motor Corporation sont équipées d'un condensateur destiné au système de freinage à récupération d'énergie (i-ELOOP).

Bien vérifier que le condensateur a été entièrement déchargé après avoir accepté un véhicule hors d'usage, en respectant bien les consignes de ce manuel lorsque le condensateur du véhicule en question est démantelé.

Lors de sa mise au rebut, le condensateur doit être traité en conformité avec les législations et réglementations nationales en vigueur.



### Avertissement

- Si le véhicule ou les pièces sont éliminées (mises à la casse) alors que le condensateur (i-ELOOP) est chargé d'électricité, il peut provoquer les accidents suivants : Avant d'éliminer le véhicule ou les pièces, toujours décharger le condensateur (i-ELOOP) pour éviter les accidents suivants :
  - L'allumage provoqué par un court-circuit peut mettre le feu à des objets inflammables
  - La température de câblage augmente en raison du court-circuit lors du débranchement et provoque des brûlures et des blessures graves si le faisceau de câblage est touché
  - Le contact avec le faisceau de câblage lorsque la carrosserie est humide (avec le faisceau de câblage débranché) peut entraîner un choc électrique
  
- Si la borne d'une des pièces suivantes en rapport avec i-ELOOP entre en contact avec la carrosserie du véhicule pendant que l'orifice d'entretien du condensateur (i-ELOOP) est installé, elle pourrait endommager les pièces électriques ou provoquer du feu. Lors du débranchement des bornes suivantes, toujours déposer l'orifice d'entretien du condensateur (i-ELOOP) avant de débrancher.
  - Borne du câble de batterie du condensateur (i-ELOOP)
  - Borne du faisceau de câblage du moteur du condensateur (i-ELOOP)
  - Borne du câble de batterie du convertisseur CC-CC (i-ELOOP)
  - Borne B du générateur

## **II . Recommandations pour une mise au rebut en toute sécurité**

### **1. Un véhicule accidenté peut contenir un condensateur déformé, souffrir d'une fuite électrique ou d'une fuite d'électrolyte. Ces facteurs peuvent générer de la fumée, un incendie, des électrocutions, des courts circuits, etc.**

- Consultez un concessionnaire agréé Mazda lorsque vous effectuez une décharge obligatoire sur un tel véhicule, ou que le condensateur ne peut pas être déchargé et ce obligatoirement en raison d'un accident..

### **2. Débrancher le câble négatif de la batterie avant la décharge obligatoire**

- Travailler sans avoir débranché le câble négatif de la batterie peut provoquer de la fumée ou un incendie.

### **3. Ne pas oublier de débrancher la prise de service avant de procéder à la décharge obligatoire**

- Si l'une des bornes de l'un des éléments i-ELOOP entre en contact avec le véhicule alors que la prise de service du condensateur (i-ELOOP) est installé, cela peut provoquer un incendie et endommager les pièces électriques.

### **4. L' électrolyte encapsulée à l'intérieur de condensateur est un solvant organique contenant un composé organique de bore. Le condensateur contient 1000 ml de solvant.**

- En cas de fuite de liquide, suivre les consignes livrées dans la rubrique "Recommandations en cas de fuite de liquide du condensateur"

### **5. Ne pas jeter le condensateur au feu, ne pas le placer à proximité du feu, ne pas le chauffer même après la décharge obligatoire.**

### **6. Si le condensateur lui-même doit être mis au rebut**

- Le mettre au rebut conformément aux lois et réglementations locales. Veuillez vous reporter à l'annexe pour votre information. Habituellement, le retrait d'un condensateur d'un véhicule n'est pas nécessaire lorsque le véhicule est mis au rebut.

### **7. Ne pas modifier, diverti, détourner ni démanteler le condensateur**

- Des accidents et blessures pourraient survenir suite au toucher d'un condensateur mal mis au rebut, et du feu, de la fumée et des fuites de l'électrolyte pourraient se produire si un condensateur est démonté ou modifié ou qu'il soit diverti ou réutilisé sur des véhicules autres que le véhicule ciblé, ou utilisé pour d'autres fins.

**Le Groupe Mazda Motor ne saurait en aucun cas être tenu responsable des accidents ou des pertes provoquées par la modification, le démantèlement ou le détournement du condensateur, ni d'aucun accident ou perte provoqué par négligence, revente, transfert du condensateur.**

## **8. En cas d'incendie près d'un condensateur**

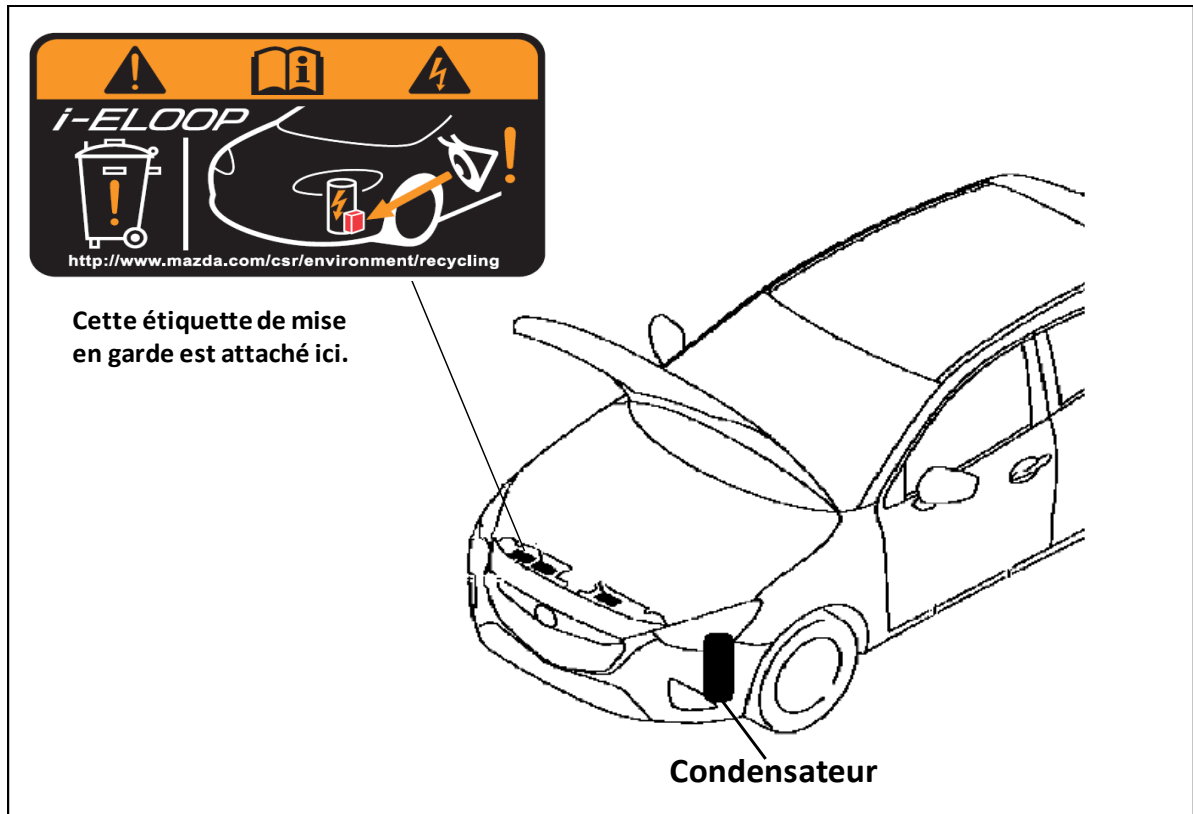
- Utiliser des produits chimiques secs en cas de petit incendie.
- Utiliser de la mousse résistant à l'alcool, un diffuseur d'eau ou un brumisateur d'eau en cas d'incendie important.
- Se tenir face au vent et éteindre le feu au moyen d'équipements de protection respiratoires afin d'éviter d'inhaler la matière ou d'empêcher la combustion par les autres éléments lors d'une lutte anti-incendie.

### III. Recommandation en cas de fuite de liquide du condensateur

- Éviter d'inhaler la matière et éviter tout contact avec les yeux, la peau et les vêtements
- Se laver le visage et les mains à grande eau après avoir manipulé le condensateur.
- Tenir le condensateur éloigné des flammes ou des sources de chaleur.
- Porter un équipement de protection tel que des gants en caoutchouc, des lunettes de protection et un masque respiratoire.
- Diluer le liquide dans de l'eau et essuyer.  
Jeter le tissu utilisé pour essuyer le liquide comme un déchet industriel, en conformité avec les réglementations en vigueur.
- Contact avec la peau  
Rincer la peau immédiatement à grande eau ou avec de l'eau savonneuse chaude pendant au moins 15 minutes.  
En cas d'irritation de la peau, chercher de l'aide médicale au plus vite.  
Retirer immédiatement les vêtements contaminés.
- Contact avec les yeux  
Rincer immédiatement les yeux à grande eau pendant au moins 15 minutes et aller chercher de l'aide médicale..
- Inhalation  
Extraire immédiatement la victime de contamination et la transporter à l'air libre.  
Veiller à ce que la victime reste calme et au chaud et aller chercher de l'aide médicale.
- Ingestion  
Faites boire un verre d'eau ou de lait à la victime.  
Aller chercher de l'aide médicale immédiatement.

## IV. Procédure de décharge obligatoire du condensateur (i-ELOOP)

### ■ Localisation du condensateur



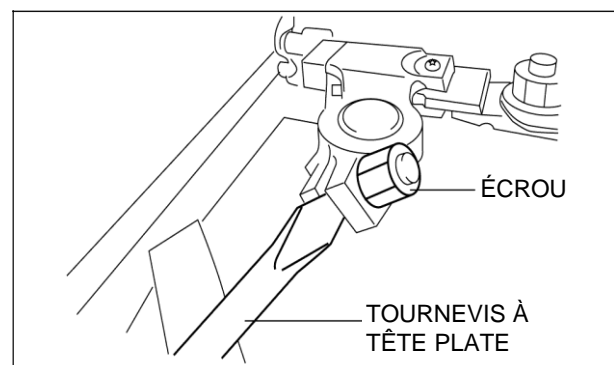
### ■ Condensateur (i-ELOOP) décharge obligatoire

1. Débrancher la borne du câble négatif de la batterie.

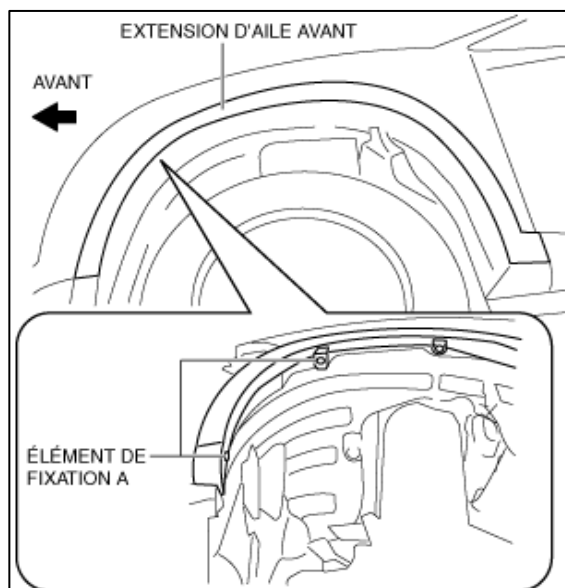
- Lors du débranchement du câble négatif de batterie en plastique déformé, élargir l'écartement de la borne négative de batterie à l'aide d'un tournevis à tête plate et déposer l'écrou.

#### Remarque

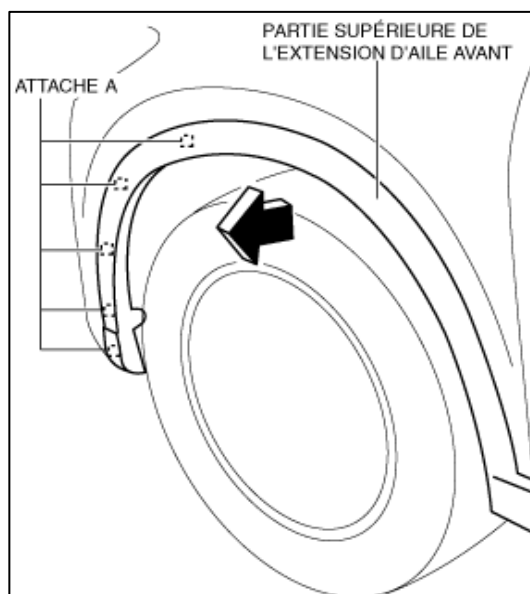
- L'écrou du câble négatif de batterie ne peut pas être déposé afin de l'empêcher de tomber.



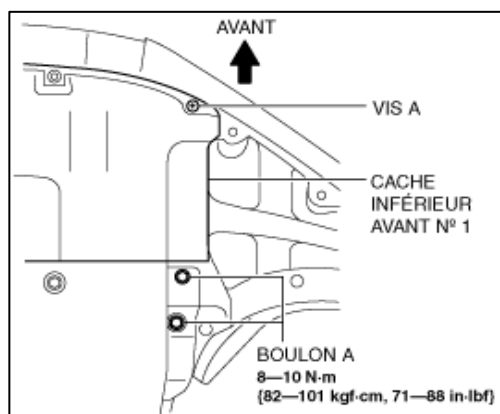
2. Tourner le volant de direction à fond vers la droite.
3. Déposer l'élément de fixation A.



4. Tirer l'extension d'aile avant supérieure dans le sens de la flèche tout en déposant l'attache A.

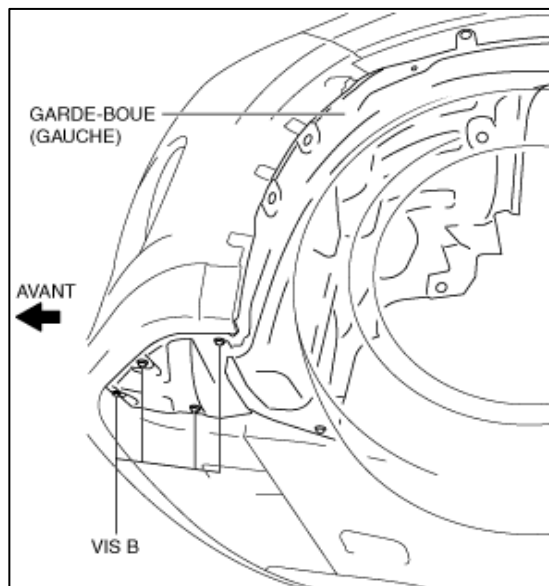


5. Déposer la vis A et le boulon A, puis décoller partiellement le cache inférieur avant n° 1.

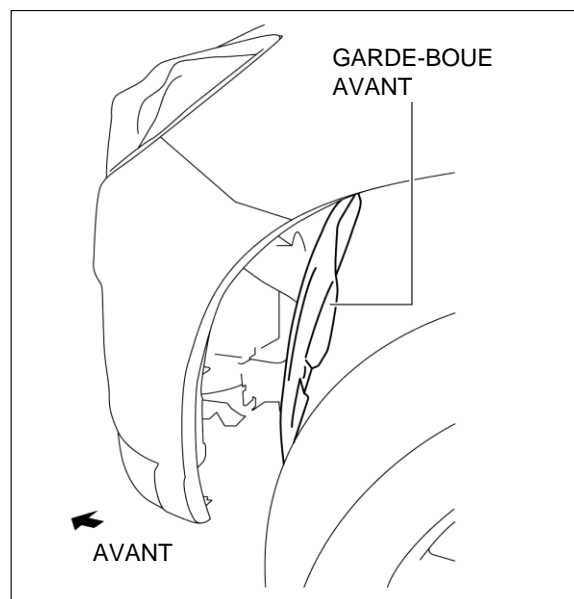




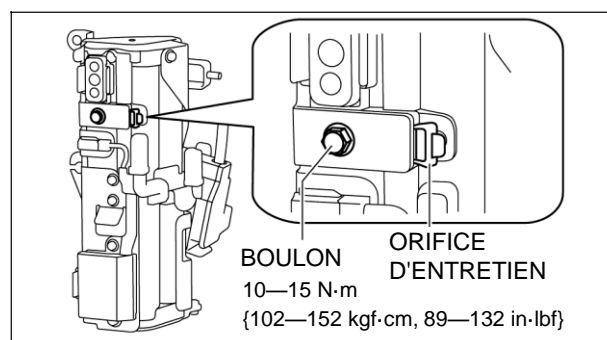
6. Déposer la vis B.



7. Mettre le garde-boue (gauche) de côté, comme indiqué sur l'illustration.



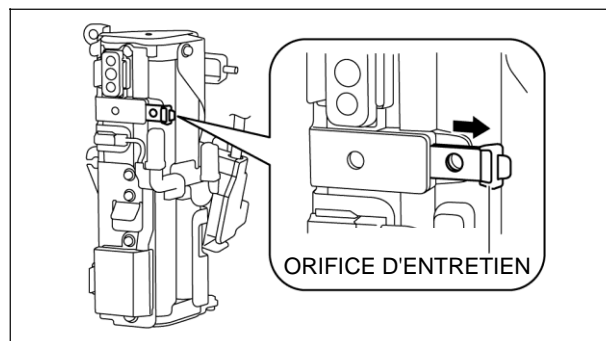
8. Déposer le boulon de repose du de l'orifice d'entretien comme indiqué sur l'illustration.



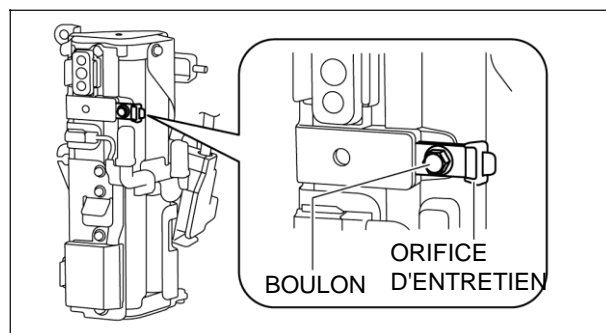
9. Tirer l'orifice d'entretien dans le sens de la flèche indiquée sur l'illustration.

**Remarque**

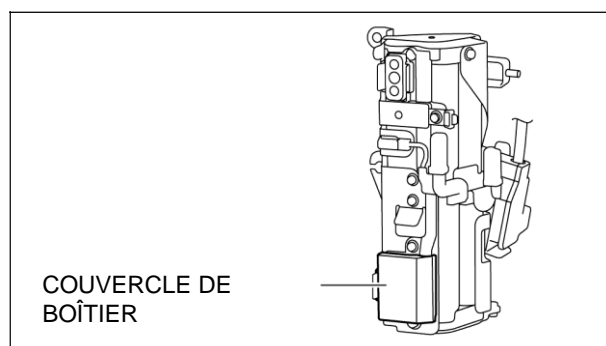
- L'orifice d'entretien ne peut pas être complètement déposé.



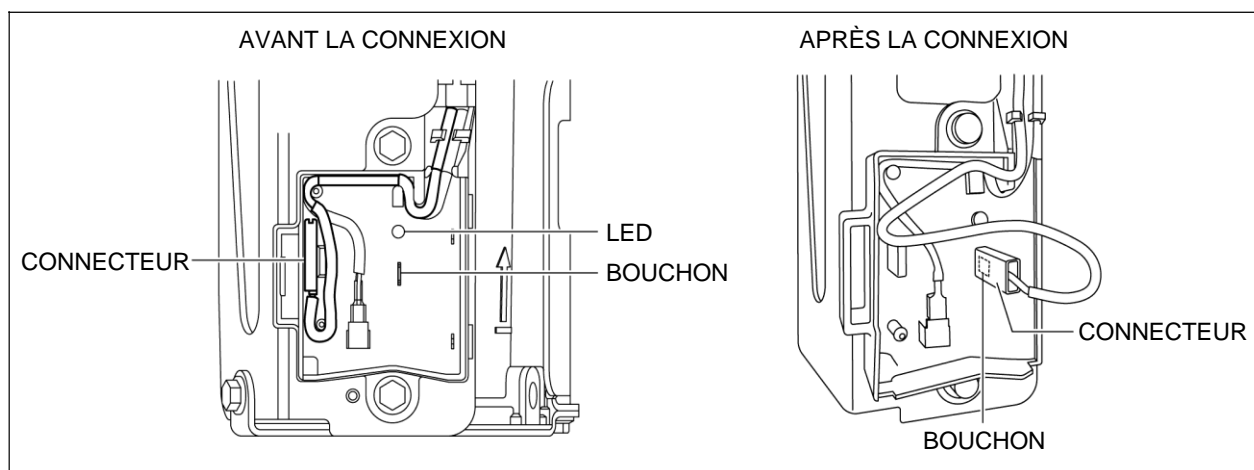
10. À l'aide du boulon de repose déposé, fixer l'orifice d'entretien sur la position à partir de laquelle il a été retiré.



11. Déposer le couvercle du boîtier de décharge.



12. Brancher le connecteur dans la boîte de décharge sur la prise.



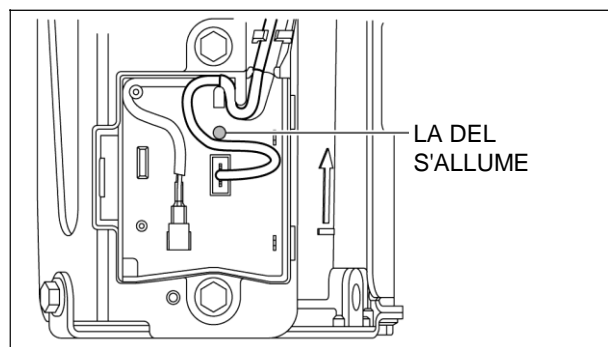
13. Vérifier que la DEL qui s'affiche pendant la décharge est allumée.

**Attention**

- Ne pas toucher la boîte de décharge car son intérieur chauffe pendant la décharge.

**Remarque**

- La DEL s'éteint une fois la décharge complétée.  
La décharge est complétée en environ 2 heures maximum.



14. Vérifier que la DEL s'éteint.

**Attention**

- Ne pas remettre l'orifice d'entretien sur sa position d'origine même après que la décharge ait été complétée.

15. Veuillez mettre au rebut le véhicule ou ses pièces conformément aux lois et réglementations locales.

## SPÉCIFICATIONS DU PRODUIT

## 1. IDENTIFICATION

CONDENSATEUR

## 2. INFORMATIONS DE COMPOSITION

SUBSTANCES DANGEREUSES		%	NUMERO CAS
Extérieur	Fer	28% ou moins	NA
Électrode	Aluminium	17% ou moins	NA
Électrolyte	Solution d'électrolyte organique contenant principalement de l'ester carbonique	17% ou moins	NA
Extérieur	Résine synthétique (PP,PBT)	6% ou moins	NA

## 3. IDENTIFICATION DES DANGERS

EVALUATION NFPA/HMIS (0 = minimal, 1 = léger, 2 = modéré, 3= sérieux, 4 = sévère)

Fer	Santé = 0, Incendie = 0, Réactivité = 0
Aluminium	Santé = 0, Incendie = 0, Réactivité = 0
Solution d'électrolyte organique contenant principalement de l'ester carbonique	Santé = 1, Incendie = 1, Réactivité = 0
Résine synthétique (PP, PBT)	Santé = 1, Incendie = 1, Réactivité = 0

## CONSIDÉRATIONS GÉNÉRALES DE SÉCURITÉ

- Les cellules à l'intérieur du produit peuvent s'évacuer/se rompre si elles sont surchargées, inversement chargées, incinérées ou chauffées à une température anormalement élevée.
- Ne pas écraser, mutiler, y faire pénétrer les ongles ou démonter le produit.
- La charge/décharge du produit peut provoquer une température élevée.

## 4. MESURES DE PREMIERS SECOURS

Si l'enveloppe externe de la cellule est endommagée, et si une exposition à l'électrolyte interne à l'intérieur du produit survient, les mesures suivantes sont recommandées.

## INHALATION

Déplacez-vous vers une zone d'air frais, puis reposez-vous au calme et au chaud.  
Consultez un médecin.

## CONTACT AVEC LES YEUX

Rincez immédiatement et suffisamment les yeux avec de l'eau pendant 15 minutes et faites aussitôt appel à un médecin.

## CONTACT AVEC LA PEAU

Rincez immédiatement avec une grande quantité d'eau, puis lavez minutieusement la peau avec du savon. Si vous craignez des brûlures, appelez immédiatement un médecin.

## INGESTION

Buvez de l'eau ou du lait, faites-vous vomir puis consultez un médecin.

---

## 5. MESURES DE LUTTE CONTRE L'INCENDIE

---

### DANGERS D'INCENDIE ET D'EXPLOSION

Une température élevée peut générer des vapeurs inflammables. Quand elles sont mélangées à l'air et exposées à une source inflammable, les vapeurs peuvent brûler à l'air libre ou exploser si elles sont confinées. Les vapeurs peuvent être plus lourdes que l'air.

### MOYENS D'EXTINCTION

Produits chimiques secs, dioxyde de carbone, sable sec

### LUTTE CONTRE L'INCENDIE

Déplacez le produit de la zone d'incendie si vous pouvez le faire sans risque.  
Évitez l'inhalation du produit ou la combustion des sous-produits. Restez à l'air et évitez les zones basses. Portez les équipements de protection individuelle adéquates.

---

## 6. MESURES EN CAS DE DÉVERSEMENT ACCIDENTEL

---

NA

---

## 7. MANIPULATION ET STOCKAGE

---

### MANIPULATION

Évitez l'exposition aux flammes. Ne pas court-circuiter les bornes lorsque le produit est chargé.

N'installez pas ou ne désinstallez pas le produit lorsqu'il est chargé.

Portez des équipements de protection tels que des lunettes de protection et des gants.

### STOCKAGE

Stockez le produit dans un environnement non exposé à une température ou une humidité élevée, à la pluie, à la condensation ou à la lumière directe du soleil.

Stockez le produit dans un environnement sans risque de gaz toxique, ni exposé à des suintements, à la génération/invasion ou submersion de poussières.

Stockez le produit dans un environnement exempt de toute flamme.

Évitez tout changement de température rapide car cela peut provoquer la formation de condensation ou la détérioration du produit.

Stockez le produit vers le haut pour éviter toute fuite de liquide.

Stockez le produit avec les bornes court-circuitées après la décharge.

---

## 8. CONTRÔLE DE L'EXPOSITION/PROTECTION PERSONNELLE

---

### CONTRÔLE DE L'EXPOSITION

Gardez le règlement pour l'exportation car de l'électrolyte peut fuir si le produit est retourné, tombé ou s'il a reçu un choc violent.

Veuillez ne le connecter qu'aux appareils spécifiés.

### PROTECTION PERSONNELLE

(Masque à gaz)

Il n'est pas indispensable de le porter pendant les opérations courantes.

(Protection des yeux/du visage)

Non nécessaire sauf si requis dans le règlement de sécurité de l'employeur.

(Gants)

Des gants sont recommandés pour manipuler le produit.

(Protection pour les pieds)

Des chaussures à embout d'acier sont recommandées.

---

## 9. PROPRIÉTÉS PHYSIQUES ET CHIMIQUES

---

État:	Solide
Odeur:	NA
pH:	NA
Pression de la vapeur:	NA
Densité de la vapeur:	NA
Point d'ébullition:	NA
Solubilité dans l'eau:	
À l'exception de l'électrolyte insoluble	
Électrolyte soluble	

---

## 10. STABILITÉ ET RÉACTIVITÉ

---

### RÉACTIVITÉ

Aucune

### INCOMPATIBILITÉS

Aucune pendant le fonctionnement normal.

Évitez toute exposition à la chaleur, aux flammes nues ou à la corrosion.

### PRODUITS DE DÉCOMPOSITION DANGEREUX

Aucun pendant le fonctionnement normal.

### CONDITIONS À ÉVITER

Évitez toute exposition à la chaleur et aux flammes nues.

---

## 11. INFORMATIONS TOXICOLOGIQUES

---

Ce produit n'est pas toxique lors de sa manipulation et de son utilisation habituelles.

Sensibilisation:	NON
Tératogénicité:	NON
Toxicité reproductive:	NON
Toxicité aiguë:	NON

---

## 12. INFORMATIONS RELATIVES À L'ENVIRONNEMENT

---

Dans des conditions normales d'utilisation, le produit ne présente aucun risque pour les personnes ou pour l'environnement.

---

## 13. ÉLIMINATION DES DÉCHETS

---

Déchargez l'électricité à la tension de sécurité avant la mise au rebut.

Le produit sera traité conformément à la législation nationale et aux règlements en vigueur.

---

## 14. INFORMATIONS RELATIVES AU TRANSPORT

---

Manipulez le produit avec précaution afin qu'aucune fuite d'électrolyte ne se produise si celui-ci se renverse ou tombe.

Veillez à ne pas le faire tomber car il s'agit d'un appareil lourd.

Une procédure de fumigation peut être nécessaire en cas d'exportation vers certains pays.

Certains types de procédure de fumigation qui utilise des ions halogénés peuvent provoquer de la corrosion.

---

## 15. LOIS ET RÉGLEMENTATIONS EN VIGUEUR

---

### STOCKAGE DE MATÉRIAUX DANGEREUX ET RÉGLEMENTATIONS DES TRANSPORTS AÉRIENS

Numéro ONU                      NA

Le produit peut être expédié en tant que cargaison régulière car il respecte la réglementation relative aux marchandises dangereuses de l'IATA, disposition particulière A186.

### STOCKAGE DE MATÉRIAUX DANGEREUX ET RÉGLEMENTATIONS DES TRANSPORTS MARITIMES

Numéro ONU                      NA

Le produit peut être expédié en tant que cargaison régulière car il respecte la disposition particulière 361.

---

## 16. AUTRES INFORMATIONS

---

NA:                                      Non applicable