



电容器(*i-ELOOP*)

处置手册

MAZDA **CX-4**

(在VIN车辆类型 : LFPM*****1A10001~)

2016年6月

Mazda Motor Corporation

目次

I. 介绍

II. 安全处置电容器建议

III. 电容器发生可见泄漏时的预防措施

IV. 电容器（i-EL00P）强制放电程序

附录

I. 介绍

马自达汽车公司生产的车辆部件配有用于再生制动系统（i-EL00P）的电容器。依照本手册说明当接受一个报废的车辆时，如果要拆卸的车辆配有电容器，请确保首先强制给电容器放电。



警告

- 如果处置（报废）的车辆或部件的电容器（i-EL00P）带有电荷，存储在电容器中的电能会在处置过程中造成短路。在处置车辆或部件前，务必给电容器放电。
 - 短路电流产生的点火可能点燃易燃物品。
 - 即使在线束断开状态下短路电流也会引起线束温度升高，当接触到发热的线束会导致烧伤和严重受伤。
 - 当您的身体潮湿状态下接触断开的线束可能会导致电击
- 当安装了电容器（i-EL00P）的维修接头时，如果下列i-EL00P相关部件之一的接线端接触到车身，可能会导致火灾及电气部件损坏。当断开下列接线端时，务必在断开前取下电容器（i-EL00P）的维修接头。
 - 电容器（i-EL00P）蓄电池电缆接线端
 - 电容器（i-EL00P）发动机线束接线端
 - DC-DC转换器（i-EL00P）蓄电池电缆接线端
 - 发电机接线端B

II. 安全处置电容器建议

1. 当车辆遇到事故时可能会引起电容器变形、开裂、漏电及电解液渗漏。
由于短路这可能会导致火灾，烟雾和触电。
 - 当对此类车辆执行强制放电时，或如果电容器由于事故无法进行强制放电，请咨询被授权的马自达经销商。
2. 当对电容器进行强制放电时请断开蓄电池负极电缆
 - 当未断开蓄电池负极电缆而对电容器进行强制放电时可能会导致火灾和烟雾。
3. 对电容器进行强制放电前务必取下维修接头
 - 当安装了电容器的维修接头时，如果i-ELOOP相关部件之一的接线端接触到车身，可能会导致火灾及电气部件损坏。
4. 电容器内部胶囊包裹的电解液是一种含有有机硼化合物的有机溶剂。电容器包含1,000毫升该溶剂。
 - 如果电容器发生可见的泄漏，请参见“电容器发生可见泄漏时的预防措施”
5. 电容器放电后，请勿将其投入火中或靠近发热源，否则温度会增高。
6. 如果对电容器本身进行处置
 - 处置电容器应遵守您本地的法律和法规。请参见附录供您参考。通常当处置车辆时不需要从车辆上取下电容器。
7. 请勿疏忽、转移、修改或拆卸电容器
 - 接触处置不当的电容器会导致事故和伤害。如果电容器被拆卸或修改，或者它被转移或再利用在非配有i-ELOOP的车辆上，或用于其他用途，可能会导致火灾、烟雾及电解液泄漏。

对因重新分配、修改或拆卸用过的电容器所造成的任何事故或损失，或由疏忽、转售或转让电容器所造成的任何事故或损失，马自达汽车公司不承担任何责任。从事此类活动的经营者应承担责任。

8. 当电容器附近发生火灾

- 小火灾使用干粉灭火。
- 大火灾使用抗溶性泡沫、水喷雾或液体喷雾灭火。
- 站在上风口进行灭火，并戴上呼吸器防止吸入烟雾和燃烧副产品。

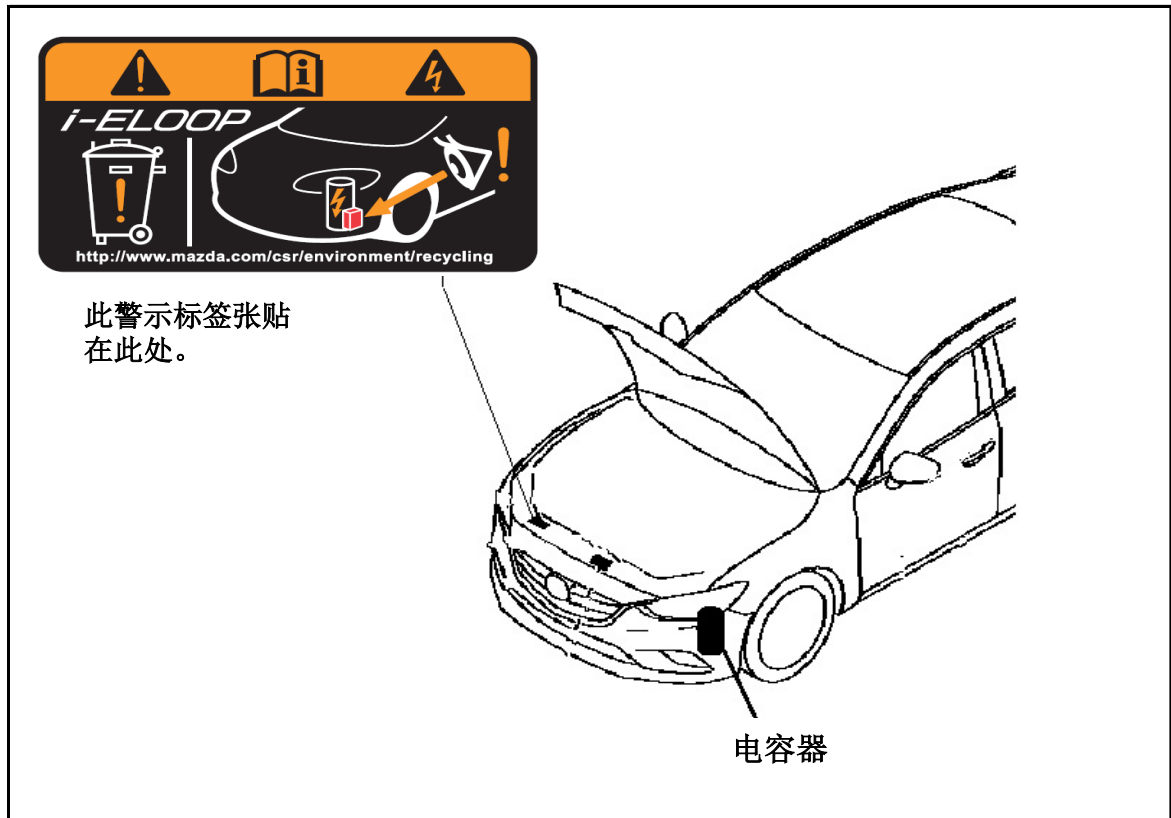
III. 电容器发生可见泄漏时的预防措施

- 避免吸入泄漏物质，并避免接触到眼睛、皮肤及衣物。
- 处理后彻底清洁手和脸。
- 保持电容器远离火源或热源。

- 穿戴防护装备，如橡胶手套、护目镜及防毒面具。
- 用水稀释泄漏液体并擦干净
妥善处置用于擦拭液体（工业废料）的废布。
- 皮肤接触
立即用大量水或热肥皂水清洗皮肤至少15分钟。
如果皮肤出现刺激，请寻求医疗救护。
立即脱去被污染的衣服。
- 眼睛接触
立即用大量水冲洗眼睛至少15分钟并请寻求医疗救护。
- 吸入
立即将受到污染中毒的人员转移到空气新鲜的地方。
保持患者保暖和安静，并寻求医疗救护。
- 食入
应喝一玻璃杯水或牛奶。
并立即寻求医疗救护。

IV. 电容器 (i-ELOOP) 强制放电程序

■ 电容器位置



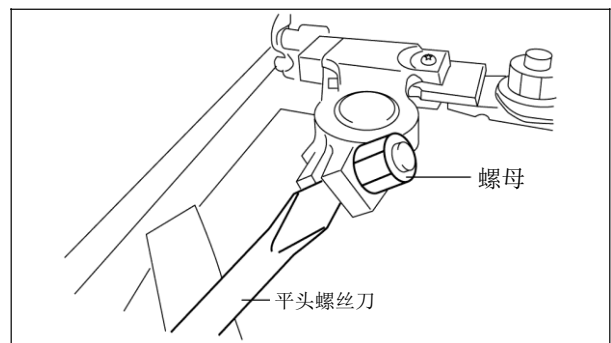
■ 电容器 (i-ELOOP) 强制放电

1. 断开蓄电池负极电缆。

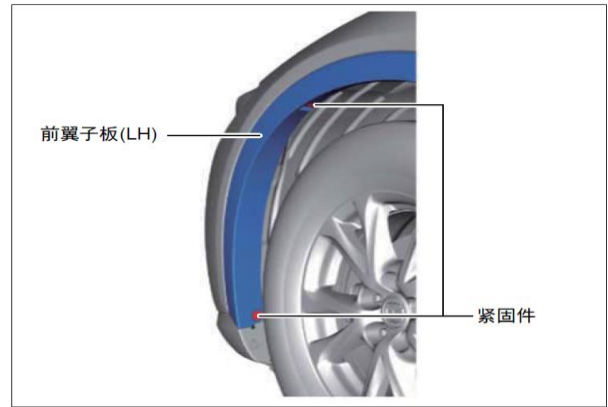
- 当断开塑料变形的蓄电池负极电缆时，使用平头螺丝刀扩大蓄电池负极接线端的间隙然后取下螺母。

注意

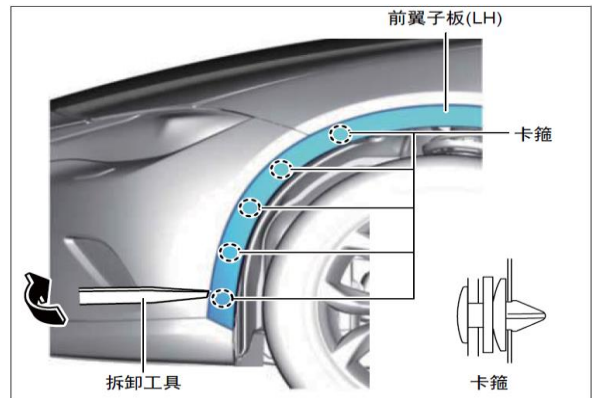
- 蓄电池负极电缆螺母不能被取下，以防止掉落。



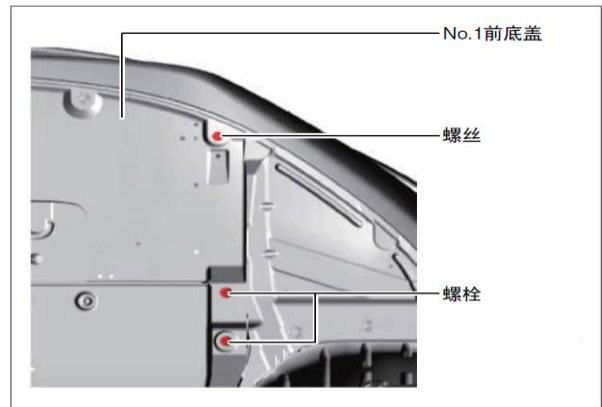
2. 拆下紧固件。



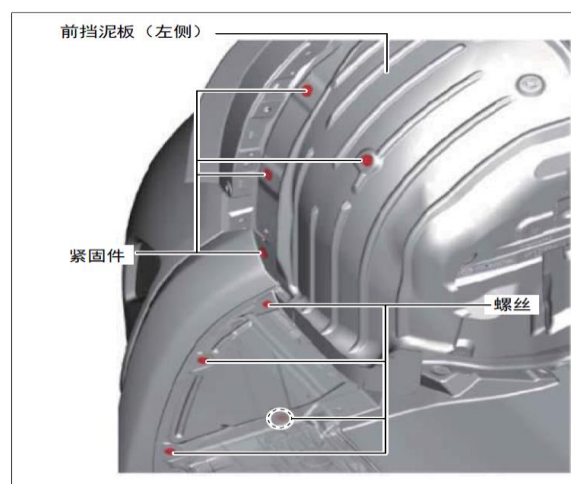
3. 沿图示箭头方向移动拆卸工具并松开卡子。



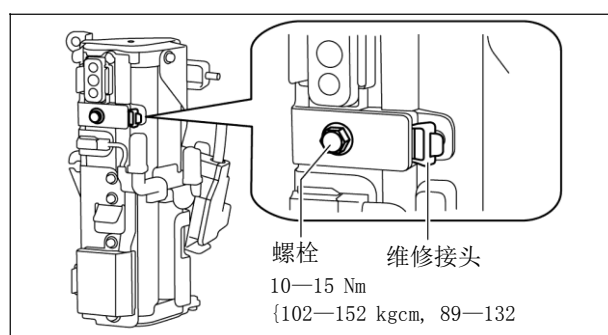
4. 拆下螺钉和螺栓。



5. 拆下螺钉和紧固件。



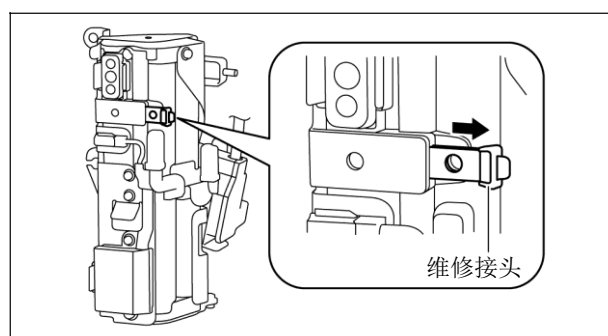
6. 取下维修接头的安装螺栓如图所示。
请勿丢弃螺栓，它将于稍后再用。



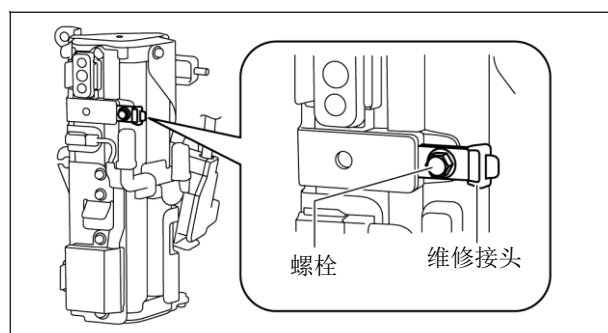
7. 按箭头方向拉出维修接头如图所示。

注意

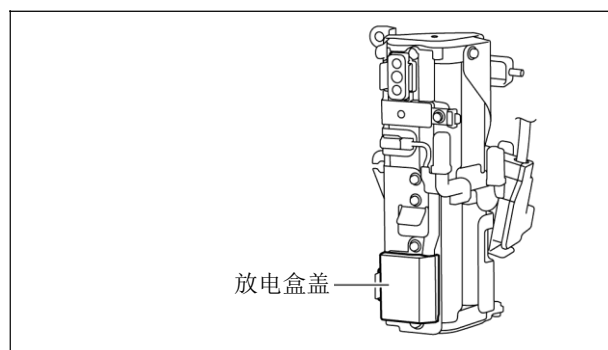
- 维修接头不能被完全取下。



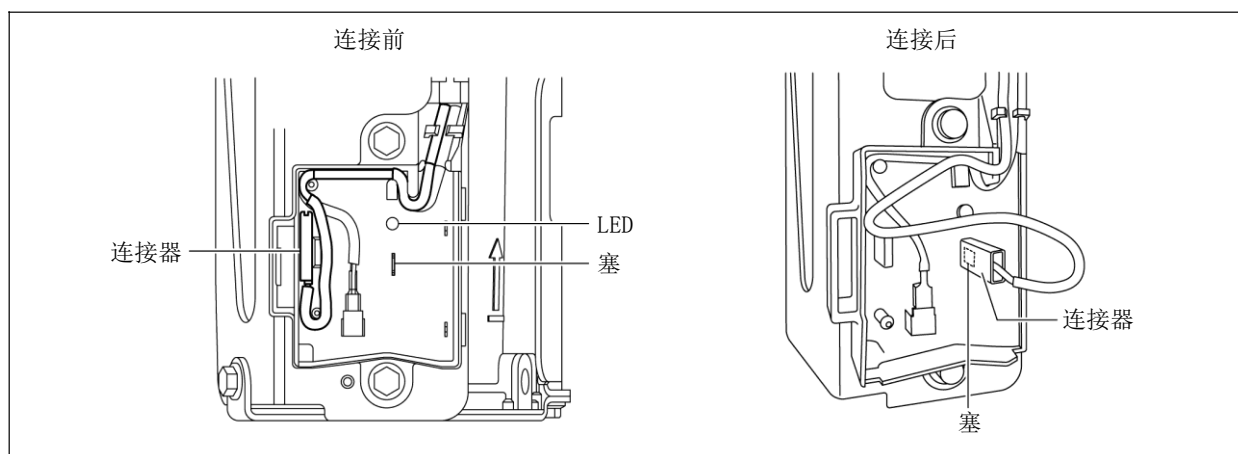
8. 使用取下的安装螺栓，将维修接头固定在它被拉出的位置。



9. 取下放电盒盖。



10. 按如图所示将放电盒的塞连接至该连接器。



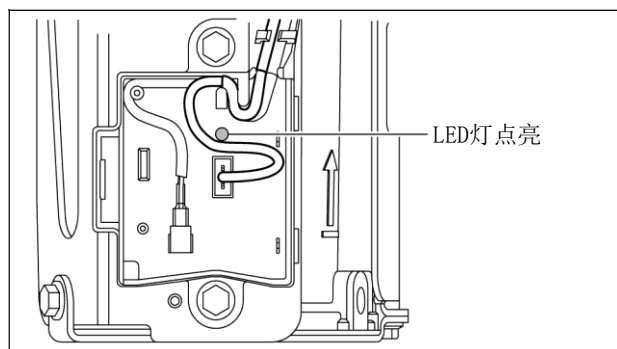
11. 检验在放电过程中LED灯是否点亮。

警示

- 请勿接触放电盒因为在放电过程中放电盒内会发热。

注意

- 当放电完成时，LED灯将熄灭。完全放电需要最多约2小时。



12. 检验LED灯是否熄灭。

警示

- 即使当放电完成后，请勿将维修接头返回它的原位置。

13. 处置电容器应遵守您本地的法律和法规。

附录

产品规格

1. 名称

电容器

2. 组成信息

危险成分		%	CAS编号
外部	铁	28%或更少	NA
电极	铝	17%或更少	NA
电解液	有机电解液溶液 主要含有碳酸酯	17%或更少	NA
外部	合成树脂 (PP, PBT)	6%或更少	NA

3. 危害辨识

NFPA/HMIS等级 (0=最小, 1=轻微, 2=中度, 3=严重, 4=剧烈)

铁	健康=0, 火灾=0, 反应=0
铝	健康=0, 火灾=0, 反应=0
有机电解液溶液 主要含有碳酸酯	健康=1, 火灾=1, 反应=0
合成树脂 (PP, PBT)	健康=1, 火灾=1, 反应=0

常规安全注意事项

- 该产品内部的电池如果被过充电、反向充电、焚烧或加热到异常高温可能会发生泄漏/爆裂。
- 请勿挤压、毁坏、用钉穿透或拆卸该产品。
- 该产品充放电过程会产生高温。

4. 急救措施

如果电池的外壳被损坏, 本产品内部的电解液将发生暴露, 推荐采取以下措施。

吸入

转移到空气新鲜的地方, 保持患者保暖和安静休息。
寻求医疗救护。

眼睛接触

立即用大量的水冲洗眼睛15分钟, 并立即就医。

皮肤接触

立即用大量的水冲洗掉, 并彻底用肥皂清洗皮肤。如果有烧伤的发热感, 请立即就医。

食入

喝牛奶/水并催吐, 寻求医疗救护。

5. 消防措施

火灾和爆炸危险。

高温会产生易燃蒸汽。当与空气混合并暴露于火源时，蒸汽在开放环境下会燃烧或在密闭条件下会爆炸。蒸汽可能会比空气重。

灭火剂

干粉，二氧化碳，干砂

消防

如果可以毫无风险地完成，请将该产品移离火区。
避免吸入有毒物质或燃烧副产品。站在上风处，并远离低区。穿戴适当的个人防护装备。

6. 泄漏应急处理

NA

7. 操作与储存

操作

避免暴露于火源。当充电时请勿短路接线端。
当充电时安装或拆卸该产品。
穿戴保护设备，如保护眼镜或手套。

储存

将该产品储存在不受高温、高湿、雨、露或阳光影响的环境下。
将该产品储存在无有毒气体、液滴、灰尘生成/入侵或淹没的危险环境下。
将该产品储存在远离火源的环境下。
避免急剧的温度变化，因为它导致该产品结露或降解。
将该产品正置存储，以防止液体泄漏。
将该产品放电后存储并短路接线端。

8. 暴露控制/个人防护

暴露控制

遵守出口的规定，因为电解液在受到翻转、下落或强烈冲击下可能会发生泄漏。
请仅将其连接至指定的设备。

个人防护

(呼吸器)	
(眼睛/面部防护)	在正常操作中不要求。
(手套)	不要求超过雇主的安全操作规程。
(足部防护)	操作该产品时建议佩戴防护手套。 推荐穿钢头鞋。

9. 物理及化学属性

状态:	固态
气味:	NA
pH值:	NA
蒸汽压力:	NA
蒸汽密度:	NA
沸点:	NA
在水中的溶解度:	
不可溶性电解液除外	
可溶性电解液	

10. 稳定性和反应性

反应性
 无

不兼容性
 在正常操作中无。避免接触高温、明火及腐蚀性物质。

有害分解产物
 在正常操作中无。

应避免的条件
 避免接触高温、明火。

11. 毒性信息

本产品在日常操作和使用中是无毒的。

致敏作用:	无
致畸性:	无
生殖毒性:	无
急性毒性:	无

12. 生态信息

在正常情况下，该产品不会对人或周围环境构成危险。

13. 废弃处置

处置前应放电至安全电压。
该产品应按照相关国家的法律和法规进行处理。

14. 运输信息

搬运时应小心以防该产品翻倒或跌落时电解液泄漏。
由于它是一个沉重的设备，小心请勿跌落。
向某些国家出口时可能需要熏烟消毒工艺。
某些使用卤化离子的熏蒸消毒工艺可能会引起腐蚀。

15. 适用法律及法规

“危险材料储存和航空运输法规”

UN编号 NA

由于符合“国际航协《危险品规则》之特殊规定：A186”，它可以像常规货物一样运送。

“危险材料储存和船舶运输法规”

UN编号 NA

由于符合“特殊规定：361”，它可以像常规货物一样运送。

16. 其他信息

NA: 不适用