



---

---

Capacitor ( *i-ELOOP* )

# Bortskaffande Manuell

---

---

*Mazda* ***CX-3***

( Fordonstyp i VIN : JM\* DK \*\*\*\*\* 100001 ~ )  
MM\* DK \*\*\*\*\* 100001 ~ )

Januari 2015

Mazda Motor Corporation

## **Innehåll**

**I . Inledning**

**II . Rekommendationen för säker bortskaffning av kondensatorn**

**III . Försiktighetsåtgärder vid synligt läckage från kondensatorn**

**IV . Obligatorisk ansvarsfrihetsförfarande av kondensatorn (*i-ELOOP*)**

**Bilaga**

## I . Inledning

Vissa av de fordon Mazda Motor Corporation tillverkar är utrustade med en kondensator för det regenerativa bromssystemet (i-ELOOP).

Det är absolut nödvändigt att, efter ett uttjänst fordon har tagits emot, ladda ur kondensatorn i enlighet med den här manualen när fordonet och kondensatorn demonteras.

Vid bortskaffningen så ska kondensatorn hanteras i enlighet med relevanta nationella lagar och föreskrifter.



### Varning

- Om bilen eller delar kopplas ur (kasseras) medan kondensatorn (i-ELOOP) laddas med el, kan det ge upphov till följande olyckor. Innan någon del av bilen eller dess delar kopplas ur, se till att alltid ladda ur kondensatorn (i-ELOOP) för att förhindra att följande olyckor sker:
  - Tändning förorsakad av en kortslutning kan antända brännbara föremål
  - Kablagets temperatur ökar genom den kortslutna strömmen under urkopplingen och ger upphov till allvarliga brännskador och kablaget vidrörs
  - Att beröra kablaget med fukt på kroppen och med kablaget urkopplat kan leda till en allvarlig elektrisk stöt
  
- Om kontaktstiftet till någon av följande i-ELOOP-relaterade delar kommer i kontakt med karossen medan kondensatorns (i-ELOOP) serviceplugg monteras kan det orsaka brand och skada elektriska komponenter. Ta alltid bort kondensatorns (i-ELOOP) serviceplugg innan du kopplar bort något av följande kontaktstift.
  - Kontaktstiftet till kondensatorns (i-ELOOP) batterikabel
  - Kontaktstiftet till kondensatorns (i-ELOOP) motorkablage
  - Kontaktstiftet till DC-DC-omvandlarens (i-ELOOP) batterikabel
  - Generatorns kontaktstift B

## II . Rekommendationen för säker bortskaffning av kondensatorn

### 1. Det kan uppstå deformationer, sprickor, strömläckage och elektrolytläckage hos kondensatorn om fordonet är inblandat i en olycka. Det kan resultera i brand och rök samt kraftiga elstötar p.g.a. kortslutning.

- När du utför den obligatoriska urladdningen hos ett sådant fordon eller om kondensatorn inte kan laddas ur som den ska p.g.a. en olycka så ska du kontakta en auktoriserad Mazda-återförsäljare.

### 2. Koppla loss batteriets minuskabel före du genomför en forcerad urladdning av kondensatorn

- Att genomföra urladdningsproceduren utan att koppla loss batteriets minuskabel kan orsaka brand och rök.

### 3. Ta alltid bort servicepluggen före du genomför en forcerad urladdning av kondensatorn

- Om terminalen på en av de i-ELOOP-relaterade delarna kommer i kontakt med fordonets kaross samtidigt som servicepluggen hos kondensatorn (i-ELOOP) är installerad så kan det leda till brand och skador på de elektriska delarna.

### 4. Elektrolyten inkapslad i kondensatorn är ett organiskt lösningsmedel som innehåller en organisk borförening. Kondensatorn innehåller 1000 ml av lösningen.

- Om det uppstår synligt läckage från kondensatorn ska du se "Försiktighetsåtgärder vid synligt läckage från kondensatorn"

### 5. När du har laddat ur kondensatorn ska du inte sätta eld på den eller låta den komma nära hetta eller bli upphettad.

### 6. Om själva kondensatorn ska kasseras

- Kassera i enlighet med lokala lagar och förordningar.  
Se bilagan för din information.  
Oftast behöver kondensatorn inte tas bort från fordonet när det kasseras.

### 7. Det är förbjudet att kasta, dra om, ändra eller demontera kondensatorn

- Olyckor och skador kan uppstå till följd av att beröra en felaktigt bortskaffad kondensator och det kan uppstå eld, rök och elektrolytläckage om en kondensator tas isär, ändras eller dras om eller återanvänds på andra fordon än de avsedda fordonet eller används i andra syften.

**Mazda Motor Corporation tar inget ansvar för olyckor eller förluster orsakade av återtagande, ändring eller demontering av en begagnad kondensator eller någon olycka eller förlust orsakad av försummelse, återförsäljning eller överföring av kondensatorn. Företagare som bedriver sådan verksamhet bär hela ansvaret.**

## **8. Om det uppstår en brand nära en kondensator**

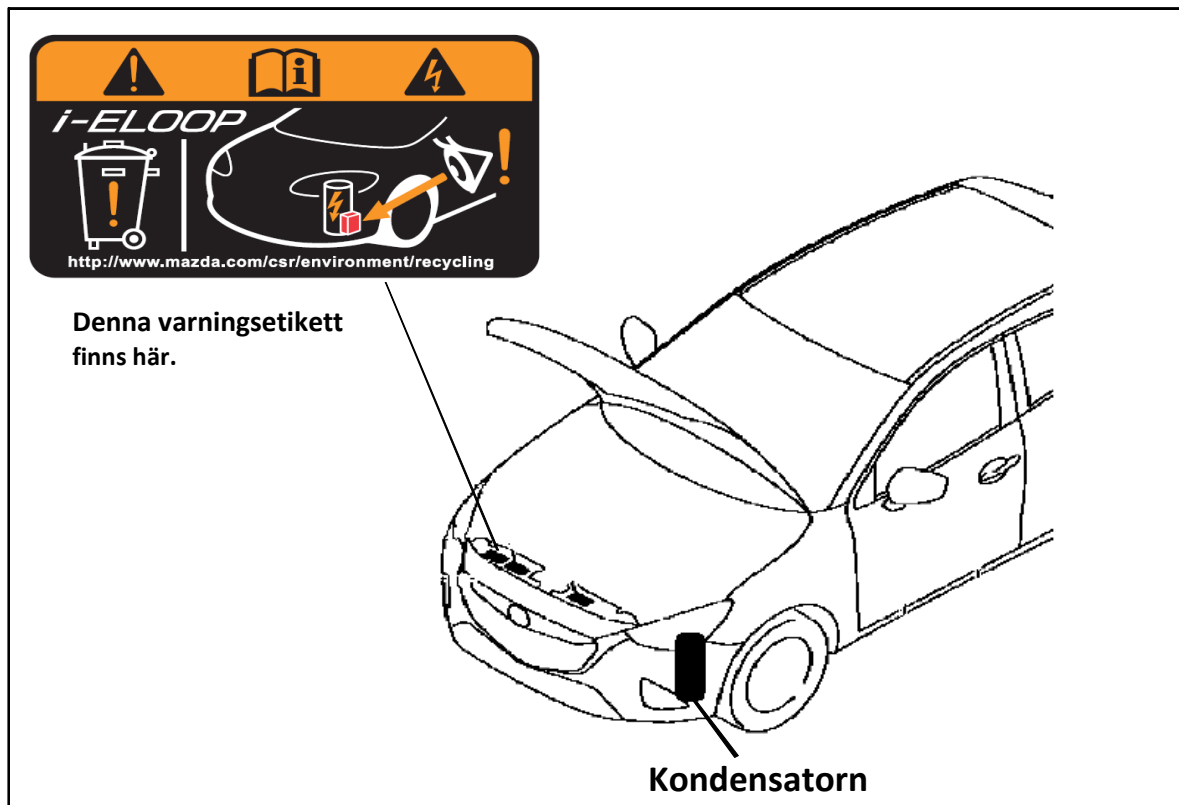
- Använd torra kemikalier för små bränder.
- Använd alkoholbeständigt skum, vattenstråle eller dimma för större bränder.
- Stå motvinds och släck elden iförd ett andningsskydd för att skydda mot att andas in rök och biprodukter från förbränningen när branden släcks.

### III. Försiktighetsåtgärder vid synligt läckage från kondensatorn

- Undvik att andas in materialet och undvik att det kommer i kontakt med ögon, hud och kläder.
- Tvätta händer och ansikte noggrant efter hantering.
- Håll kondensatorn undan från lågor eller värmekällor.
- Använd skyddsutrustning som gummihandskar, skyddsglasögon och gasmask.
- Späd ut vätskan med vatten och torka av den  
Kassera det material som används för att torka upp vätskan med som industriavfall.
- Hudkontakt  
Tvätta direkt huden med mycket vatten eller varmt tvålwater i minst 15 minuter.  
Kontakta läkare om det uppstår irritationer i huden.  
Ta direkt av förorenade kläder.
- Ögonkontakt  
Skölj direkt ögonen med mycket vatten i minst 15 minuter och kontakta sedan läkare.
- Inandning  
Flytta direkt alla personer som utsatt för föroreningen till ett område med frisk luft.  
Håll personen varm och lugn och kontakta läkare.
- Förtäring  
Personen ska dricka ett glas vatten eller mjölk.  
Kontakta läkare direkt.

## IV. Obligatorisk ansvarsfrihetsförfarande av kondensatorn (*i-ELOOP*)

### ■ Placering av Kondensator



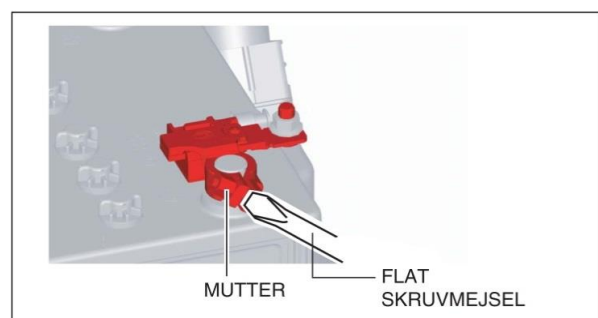
### ■ Kondensator (*i-ELOOP*) obligatorisk urladdning

#### 1. Lossa batteriets minuskablers kontaktstift.

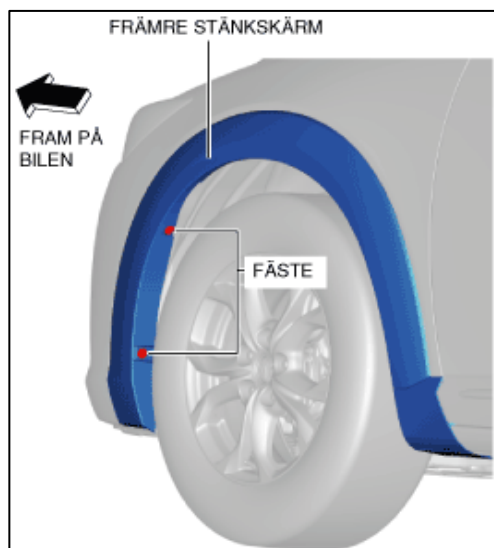
- När du kopplar bort den plastdeformerade negativa batterikabeln, för isär gapet på batterikontakten med en flat skruvmejsel och ta bort muttern.

#### **Observera**

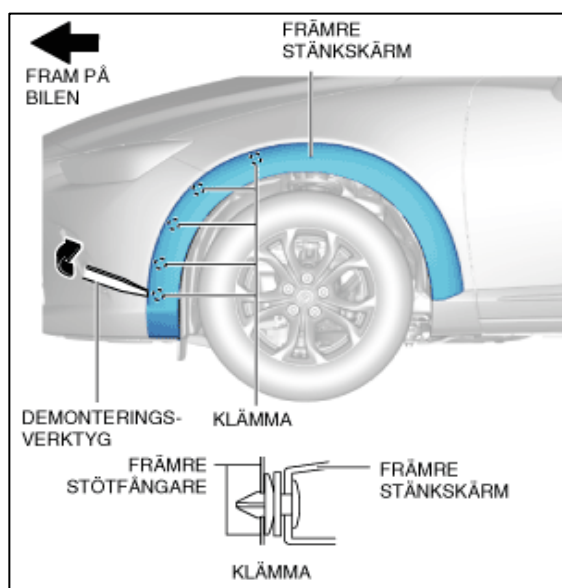
- Muttern för den negativa batterikabeln kan inte lossas för att förhindra att den faller av.



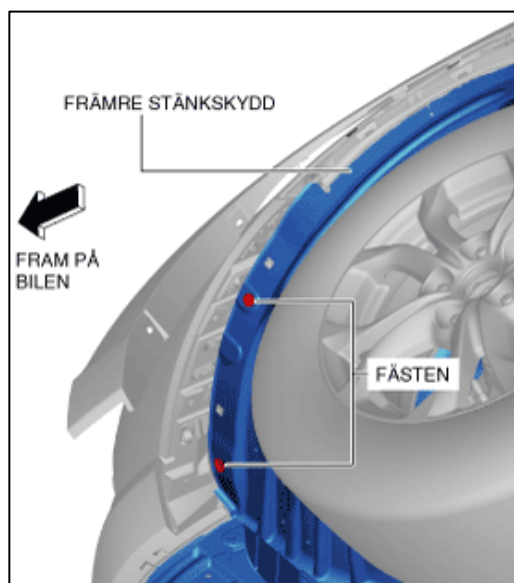
2. Vrid ratten så långt det går åt höger.
3. Ta bort de två fästena på den främre stänkskärmen (VÄ) enligt bilden.



4. Flytta demonteringsverktyget i pilarnas riktning enligt bilden och lossa den främre stänkskärmens klips (VÄ) på 5 platser från den främre stötfångaren.

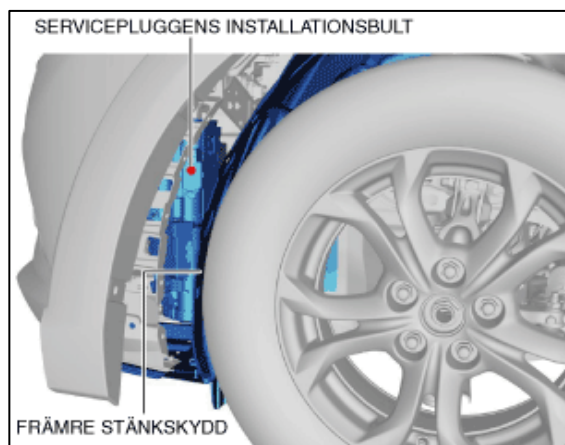


5. Ta bort de 2 fästena på det främre stänkskyddet (VÄ) enligt bilden.

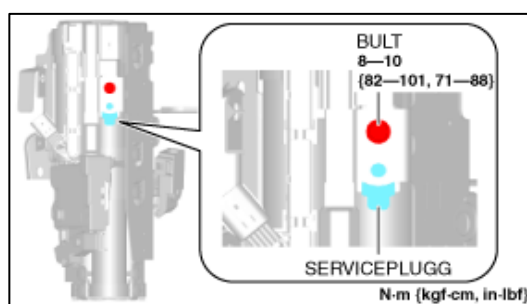




6. Lägg undan den främre stänkskärmen (VÅ) för att komma åt servicepluggens monteringsbult.



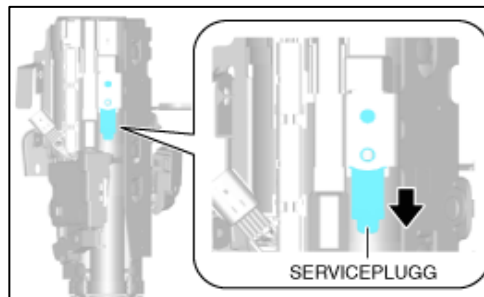
7. Ta bort servicepluggens monteringsbult enligt bilden.



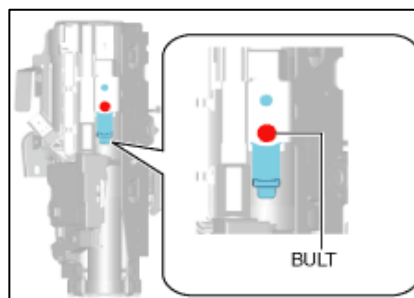
8. Dra servicepluggen i den riktning som pilen på bilden visar.

**Observera**

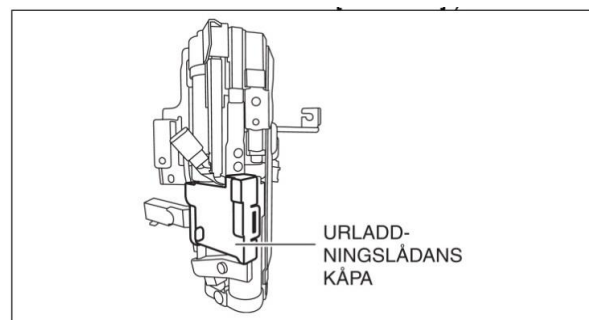
- Servicepluggen kan inte tas bort helt.



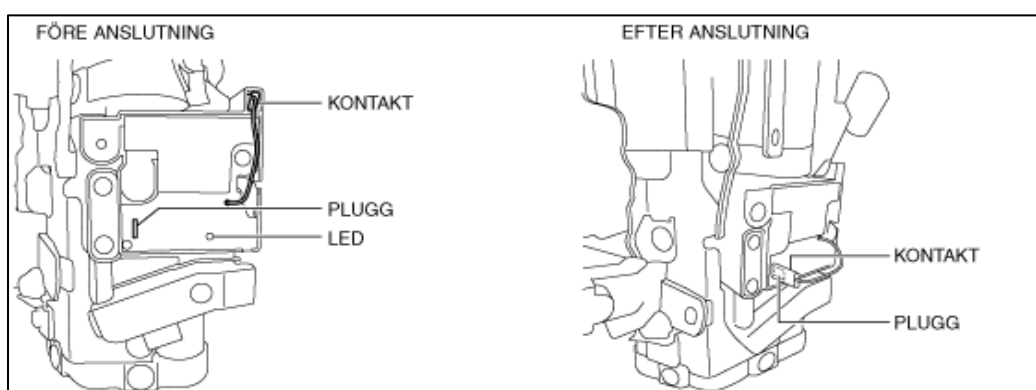
9. Använd den borttagna monteringsbulten och sätt tillfälligt fast servicepluggen på den plats där den befinner sig efter att ha dragits.



10. Ta bort urladdningslådans kåpa.



11. Anslut kontakten i urladdningslådan till uttaget.



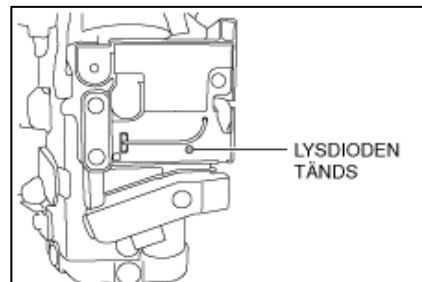
12. Kontrollera att den lysdiod som lyser under urladdning är tänd.

**Försiktigt**

- Rör inte vid urladdningslådan eftersom den blir mycket varm inuti under urladdningen.

**Observera**

- Lysdioden släcks när urladdningen är klar. En fullständig urladdning tar högst ca 1 timme.



13. Kontrollera att lysdioden har slocknat.

**Försiktigt**

- Sätt inte tillbaka servicepluggen på den ursprungliga platsen när urladdningen är klar.

14. Kassera fordonet eller delarna i enlighet med lokala lagar och förordningar.

# Bilaga

## PRODUKTSPECIFIKATION

### 1. IDENTIFIKATION

KONDENSATOR

### 2. KOMPOSITIONSINFORMATION

FARLIGA ÄMNEN		%	CAS-NUMMER
Exteriör	Järn	26 % eller mindre	NA
Elektrod	Aluminium	15 % eller mindre	NA
Elektrolyt	Organisk elektrolytlösning som främst innehåller karbonateter	23 % eller mindre	NA
Exteriör	Syntetharts (PP,PBT,PPS)	20 % eller mindre	NA

### 3. RISKIDENTIFIERING

NFPA/HMIS-KLASSIFICERING (0=minimal, 1=liten, 2=måttlig, 3=allvarlig, 4=svår)

Järn	Hälsa=0, Brand=0, Reaktivitet=0
Aluminium	Hälsa=0, Brand=0, Reaktivitet=0
Organisk elektrolytlösning som främst innehåller karbonateter	Hälsa=1, Brand=1, Reaktivitet=0
Syntetharts (PP, PBT)	Hälsa=1, Brand=1, Reaktivitet=0

### GENERELLA SÄKERHETSFÖRESKRIFTER

- Celler inuti produkten kan tömmas/spricka om de överladdas, laddas med omvänd polaritet, förbränns eller värms till onormalt hög temperatur.
- Krossa inte, skada inte, stick inte igenom och montera inte isär produkten.
- Vid laddning/urladdning av produkten kan höljets temperatur bli hög.

### 4. FÖRSTA HJÄLPEN-ÅTGÄRDER

Om det yttre höljets på cellen skadas, och exponering för intern elektrolyt inom produkten inträffar, rekommenderas följande åtgärder.

#### INANDNING

Gå till en plats med frisk luft, vila sedan på en lugn och varm plats.  
Kontakta sjukvården.

#### KONTAKT MED ÖGON

Spola omedelbart ögonen med rikligt med vatten i 15 minuter,  
och uppsök sjukvård omedelbart.

#### KONTAKT MED HUDEN

Skölj omedelbart med stora mängder vatten, och rengör huden noggrant med tvål.  
Om det finns risk för brännskador, uppsök sjukvård omedelbart.

#### FÖRTÄRING

Drick mjölk/vatten och framkalla kräkning; kontakta sjukvården.

---

## 5. BRANDSKYDDSÅTGÄRDER

---

### BRAND- OCH EXPLOSIONSRISKER

Höga temperaturer kan generera brännbara ångor. Om de blandas med luft och utsätts för en tändkälla kan ångorna brinna, eller explodera om de är inneslutna. Ångorna kan vara tyngre än luft.

### SLÄCKMEDEL

Torr kemisk, koldioxid, torr sand

### BRANDBEKÄMPNING

Flytta produkten från brandområdet, om det kan göras riskfritt.  
Undvik inandning av material eller biprodukter från förbränningen. Håll dig uppvinds, och håll dig borta från låga områden. Använd lämplig personlig skyddsutrustning.

---

## 6. ÅTGÄRDER VID OAVSIKTLIGT UTSLÄPP

---

NA

---

## 7. HANTERING OCH FÖRVARING

---

### HANTERING

Utsätt inte för eld. Kortslut inte polerna när den är laddad.  
Installera inte och demontera inte produkten medan den är laddad.  
Använd skyddsutrustning såsom skyddsglasögon och handskar.

### FÖRVARING

Förvara produkten i en miljö som är skyddad mot hög temperatur, hög luftfuktighet, regn, fukt eller solljus.  
Förvara produkten i en miljö där det inte finns risk för giftig gas, droppar, dammskapande/inträngning eller nedsänkning.  
Förvara produkten i en miljö som är skyddad mot brand.  
Undvik snabba temperaturförändringar, eftersom det orsakar fukt-kondensation eller kan försämma produkten.  
Förvara produkten uppåt för att förhindra vätskeläckage.  
Förvara produkten med polerna kortslutna efter urladdning.

---

## 8. EXPONERINGSSKYDD/PERSONLIGT SKYDD

---

### EXPONERINGSSKYDD

Behåll regleringarna för export eftersom elektrolyt kan läcka om produkten vänds, faller eller får en kraftig stöt.  
Anslut endast till specificerade enheter.

### PERSONLIGT SKYDD

(Andningsmask)	Krävs ej vid normal användning.
(Ögon/ansiktsskydd)	Krävs inte utöver arbetsgivarens säkerhetsrutiner.
(Handskar)	Handskar rekommenderas när produkten hanteras.
(Fotskydd)	Skor med stålhätta rekommenderas.

---

## 9. FYSIKALISKA OCH KEMISKA EGENSKAPER

---

Form:	Solid
Lukt:	NA
pH:	NA
Ångtryck:	NA
Ångdensitet:	NA
Kokpunkt:	NA
Löslighet i vatten:	
Förutom elektrolyt olösligt	
Elektrolyt lösligt	

---

## 10. STABILITET OCH REAKTIVITET

---

### REAKTIVITET

Ingen

### INKOMPATIBILITET

Ingen under normal användning. Utsätt inte för värme, öppen eld och frätning.

### FARLIGA SÖNDERDELNINGSPRODUKTER

Inga under normala förhållanden.

### OMSTÄNDIGHETER SOM SKA UNDVIKAS

Utsätt inte för värme och öppen eld.

---

## 11. TOXIKOLOGISK INFORMATION

---

Denna produkt är inte giftig vid rutinhantering och användning.

Sensibilisering:	NEJ
Teratogenicitet:	NEJ
Reproduktionstoxicitet:	NEJ
Akut toxicitet:	NEJ

---

## 12. EKOLOGISK INFORMATION

---

Under normala förhållanden utgör produkten ingen risk för personer eller den omgivande miljön.

---

## 13. ÅTGÄRDER VID KASSERING

---

Ladda ur elektriciteten till säker spänning innan kassering.  
Produkten ska behandlas i enlighet med relevanta nationella lagar och förordningar.

---

## 14. TRANSPORTINFORMATION

---

Hantera varsamt för att undvika att produkten välts eller tappas och elektrolyt läcker ut.  
Var försiktig så att du inte tappar enheten, då den är tung.  
Desinficering kan krävas för export i vissa länder.  
Vissa typer av desinficering som använder halogenerade joner kan orsaka korrosion.

---

## 15. TILLÄMPLIGA LAGAR OCH FÖRORDNINGAR

---

### FÖRORDNINGAR OM FÖRVARING OCH FLYGTRANSPORT AV FARLIGA ÄMNEN

UN-nummer                      NA

Kan transporteras som normalt gods då IATA Dangerous Goods Regulation, Special Provision A186 uppfylls.

### FÖRORDNINGAR OM FÖRVARING OCH BÅTTTRANSPORT AV FARLIGA ÄMNEN

UN-nummer                      NA

Kan transporteras som normalt gods då Special Provision 361 uppfylls.

---

## 16. ÖVRIG INFORMATION

---

NA:                                      Ej tillämpligt