



日本国内 自動車解体事業者様向け

Mハイブリッド用バッテリー 取外し・回収マニュアル

対象車種	車両型式
MAZDA 3	BPEP
	BPFJ3P
	BPEK3R
	BPFJ3R
MAZDA CX-30	DMFP
	DMEJ3P
	DMEJ3R
MAZDA MX-30	DREJ3P
	DREJ3R

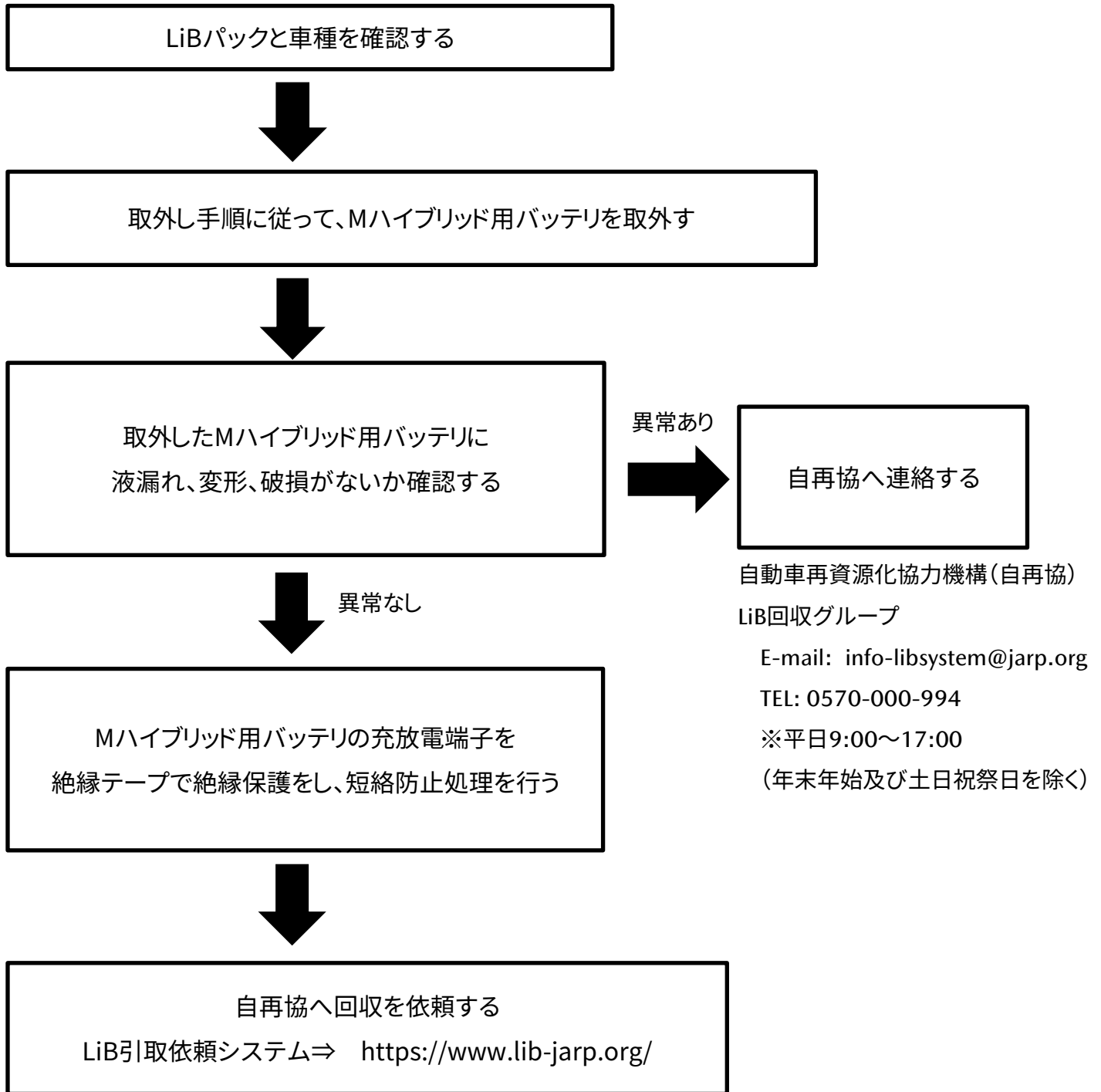
マツダ株式会社

本マニュアルの内容は予告なく変更する場合があります。

目 次

1. はじめに
2. Mハイブリッド用バッテリーの概要
3. Mハイブリッド用バッテリーの取扱い注意
4. Mハイブリッド用バッテリーの安全な回収に向けたお願い
5. Mハイブリッド用バッテリーの取外し
6. 取外したMハイブリッド用バッテリーの保管
7. 取外したMハイブリッド用バッテリーの回収依頼

作業手順概要



● M ハイブリッド用バッテリーの処理については、下記にお問い合わせください。

マツダ株式会社
カスタマーサービスビジネス企画部 リサイクル推進グループ

E-mail : Battery_Recycle@mazda.co.jp

※平日10:00~16:00 (土日、GW、盆休み、年末年始を除く)

1. はじめに

本マニュアルは、日本国内の自動車解体事業者様向けに作成したものです。
マツダ株式会社が製造する一部の車両には、Mハイブリッド用バッテリーが搭載されています。
本マニュアルは、使用済み自動車からのMハイブリッド用バッテリーの取外し方法等を記載しております。
Mハイブリッド用バッテリーを搭載した車両を処理する場合は、安全確保のため、
必ず本マニュアルに従ってください。
取外したMハイブリッド用バッテリーは、一般社団法人自動車再資源化協力機構(以下、自再協と略す)
へ回収を依頼してください。

<LiB回収受付窓口>

取り外したリチウムイオンバッテリーは、引取依頼システムより回収を依頼してください。

LiB引取依頼システム URL: <https://www.lib-jarp.org/>

<LiB回収、引取依頼についての事務的な問合せ先>

自動車再資源化協力機構(自再協)ーJARPー LiB回収グループ

E-mail: info-libsystem@jarp.org

TEL: 0570-000-994 ※平日9:00～17:00(年末年始及び土日祝祭日を除く)

<警告>

リチウムイオンバッテリーパックを搭載したままで車両のプレス、シュレッダー等
を行なうと、バッテリーパックから発熱・発火・発煙・破裂などのおそれがあります。

- 平成24年(経済産業省・環境省)省令第1号により、使用済み自動車の再資源化等に関する法律(通称:自動車リサイクル法)施行規則が2012年2月1日に改正、施行され、事前回収物品に「リチウムイオン電池」と「ニッケル・水素電池」が追加されました。詳細は、使用済み自動車の再資源化等に関する法律 第16条第2項及び同施行規則第9条第2号 をご参照願います。
- 本マニュアルの内容全部または一部を無断で複製、複写、転載、公衆送信(インターネット上のネットワーク配信サイト等への配布等を含みます)、貸与、翻訳、翻案、改変することを禁止します。このような不正使用行為は、刑事罰の対象及び民事上の損害賠償の対象となります。

2. Mハイブリッド用バッテリーの概要

● 目的・作動

- Mハイブリッド用バッテリーは、エネルギーを貯蔵し、必要なときに使うことが出来る大容量の蓄電池です。

● 構造・作動

- Mハイブリッド用バッテリーは、車両前方の車室外床下に取付けられています。
- Mハイブリッド用バッテリーには、車体アースと切り離すためのグランド・プレートを設定しています。グランド・プレートを取外すと、24V系の電気を遮断するため、短絡を防止できます。

● 仕様

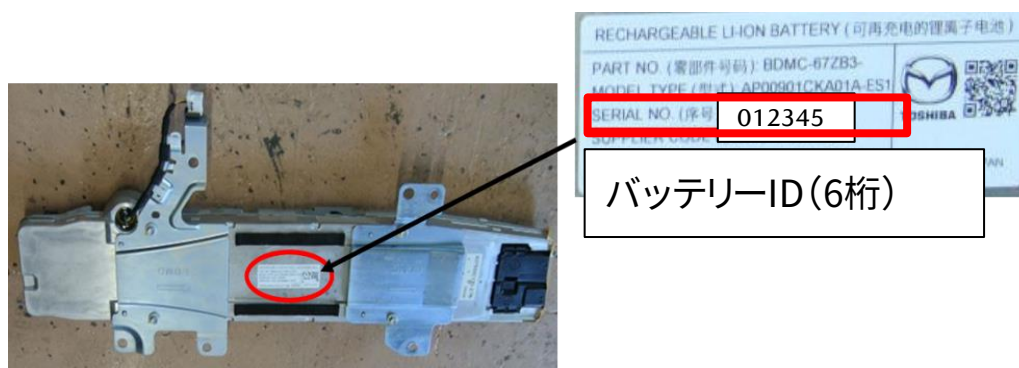
項目	仕様
パック構成	直列9セル
公称容量	10 [Ah]
公称電圧	21.6 [V]
質量	9.5[kg]
外形寸法	W 799×D 177×H 55 [mm] (外付け回路、及びブラケット含まず)
電解液量	720 [ml] 以下

● 外観



● バッテリーID記載位置

引取依頼システムのバッテリーID欄に、6桁のバッテリーIDを入力してください。



3. Mハイブリッド用バッテリーの取扱い注意

● はじめに

- Mハイブリッド用バッテリーに、変形、液漏れ、発熱が発生していない場合では危険有害性はありません。
- Mハイブリッド用バッテリーの電解液は強酸性です。電解液が漏れ出して、蒸気を吸い込んだり、目、皮膚、に付着した場合は、以下の応急処置を行ってください。
 - ー 電解液の蒸気を吸入した場合
電解液の蒸気を吸い込んだ場合は、吐き気や呼吸困難を引き起こす恐れがあります。被災者を直ちに新鮮な空気のある場所に移動させて、気分が悪いときは直ちに医師の診断を受けてください。
 - ー 電解液が皮膚に付着した場合
多量の水と石鹼で洗い流してください。かゆみや炎症等の症状がある場合は、直ちに医師の診断を受けてください。
 - ー 電解液が目に入った場合
流水で最低15分間洗顔した後、直ちに医師の手当てを受けてください。
 - ー 電解液を飲み込んだ場合
水で口の中をよく洗った後、直ちに医師の診断を受けてください。

● 携行禁止品

- Mハイブリッド関連部品が短絡して、火花/火災の発生及び部品の損傷につながるおそれがあるため、以下の金属製品は取外して作業してください。
 - ー 金属製のスケール、シャープペンシルなど
 - ー アクセサリー(ネックレス、指輪、ピアス、イヤリングなど)

● Mハイブリッド用のバッテリーの取扱いについて

- Mハイブリッド用バッテリーは基本的に充電された状態です。スパークや発火、電解液が漏れるおそれがあるため、Mハイブリッド用バッテリーの取扱い時は以下に注意してください。
 - ー 破損させるような衝撃を与えないでください。
 - ー 分解しないでください。
 - ー 外部電源を使用して充電/放電しないでください。
 - ー 端子部は、絶縁テープを貼り絶縁してください。端子カバーがある場合は、端子カバーが外れないように絶縁テープで固定して保管してください。
- 取外し作業をされる際は、ゴム靴・ゴム手袋を着用して作業を行ってください。感電するおそれがあります。

4. Mハイブリッド用バッテリーの安全な回収に向けたお願い

- 事故車、冠水車等ではMハイブリッド用バッテリーパックに変形、割れ、漏電、液漏れ等が発生している可能性があり、短絡等により発煙・発火・感電等の事故に至るおそれがあります。
 - そのような車両からMハイブリッド用バッテリーを取り外す際、または、事故車等でMハイブリッド用バッテリーが取り外し不可能な場合等は自再協まで連絡してください。
- 取外し作業を行なう前に、必ず鉛バッテリーの接続を外してください。
 - 鉛バッテリーの接続を外さずに作業した場合、短絡等により発煙・発火・感電等の事故に至る可能性がありますので、Mハイブリッド用バッテリーの取外し作業に先立って必ず鉛バッテリーの接続を外してください。
- Mハイブリッド用バッテリー内に封入されている電解液は、消防法の危険物第4類第2石油類非水溶性液体に該当します。
 - Mハイブリッド用バッテリー取り外し後は、本マニュアル『6.取外したMハイブリッド用バッテリーの保管』内の「2)消防法に関する注意事項」に記載の短絡防止、液漏れ防止の処置を行ない、分解せずに保管ください。
- Mハイブリッド用バッテリーの放置・廃棄・流用・改造・分解や転売・譲渡等をしないでください。
 - 不適切に放置・廃棄されたMハイブリッド用バッテリーに触れた場合や、対象車両や用途以外への流用、改造、分解等を行なうと、感電、発煙、発火、発熱、爆発や電解液漏れ等の事故発生のおそれがあります。また、転売・譲渡により、相手先で上記の危険性が認識されず、事故発生の可能性が高くなります。

高電圧（駆動用）バッテリーの流用/改造/分解に起因する事故/損害等及び放置/廃棄/転売/譲渡後に発生した事故/損害等については、マツダ株式会社は一切責任を負いかねます。これらの行為を行なった事業者の責任が問われる可能性があります。

- 車両からMハイブリッド用バッテリーを取外した後は、速やかに自再協へ回収を依頼していただき、安全な回収にご協力をお願いします。

<LiB回収受付窓口>

LiB引取依頼システム URL: <https://www.lib-jarp.org/>

<LiB回収、引取依頼についての事務的な問合せ先>

自動車再資源化協力機構（自再協）－JARP－ LiB回収グループ

E-mail: info-libsystem@jarp.org

TEL: 0570-000-994 ※平日9:00～17:00（年末年始及び土日祝祭日を除く）

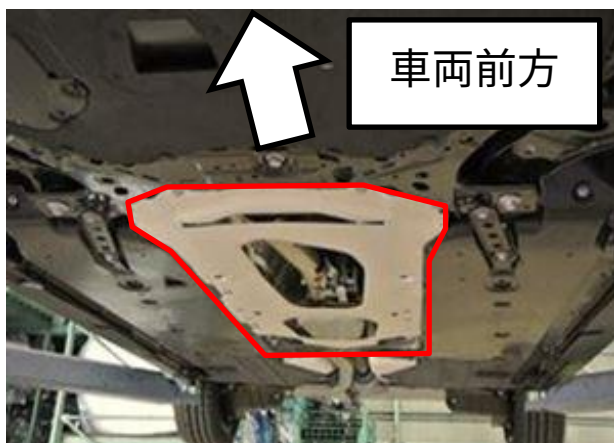
5. Mハイブリッド用バッテリー取外し

- Mハイブリッド用バッテリーが損傷するおそれがあるため、取外し時は以下の部分を持たないように注意する。



- 1) エンジン・スイッチをOFFにする。
- 2) バッテリー(-)端子を切離し、1分以上待つ。
- 3) 車体をリフトアップする。
- 4) 以下の部品を取外す。

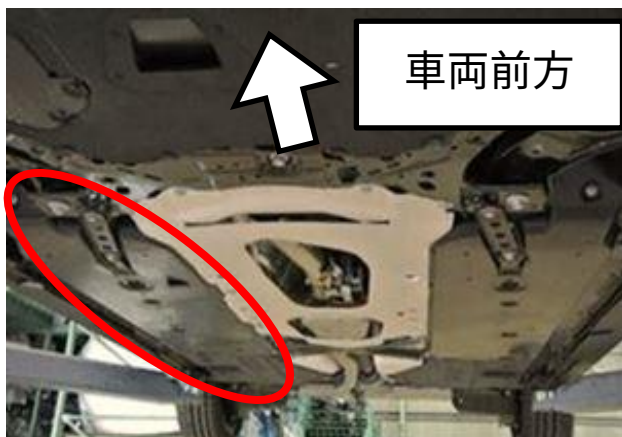
● トンネルカバー



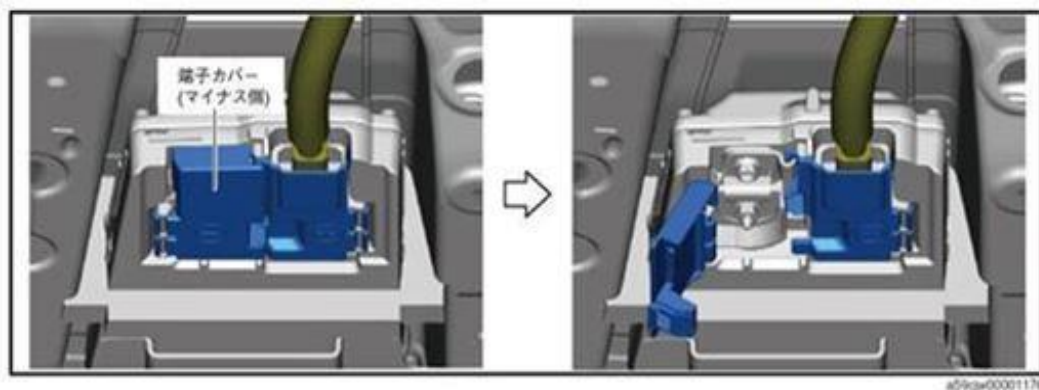
● ガゼット



● フロア・アンダ・カバーNo.1(RH)



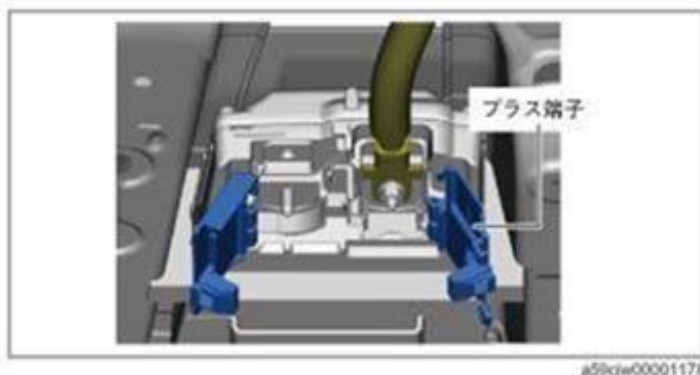
5) 端子カバー(マイナス側)を開く。



6) 図に示すナットとボルトを取外し、グラウンド・プレートを取外す。

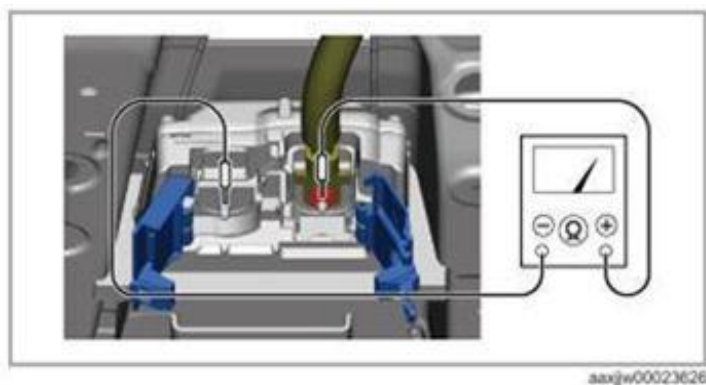


7) 端子カバー(プラス側)を開く。

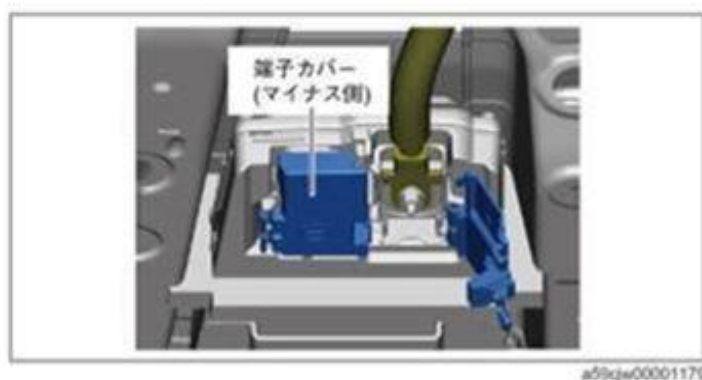


8) テスタを使用して、電圧がかかっていないことを確認する。

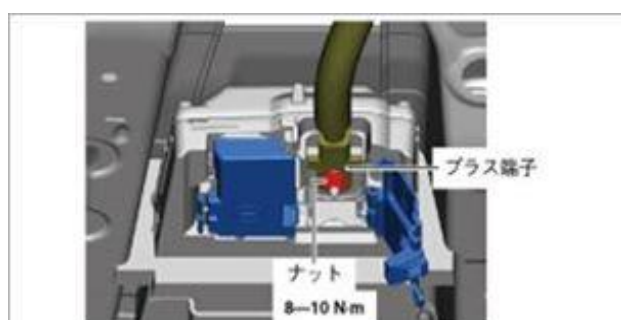
- 電圧がかかっている場合は、ショートさせないように注意して次の作業に進む。



9) 端子カバー(マイナス側)を閉じる。

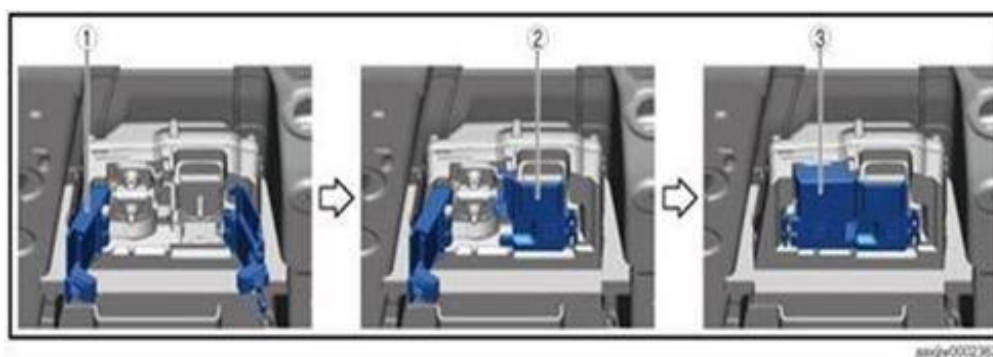


10) 図に示すナットを取外し、プラス端子を切離す。



11) 以下の手順で端子カバーを閉じる。

- ① 端子カバー(マイナス側)を開く。
- ② 端子カバー(プラス側)を閉じる。
- ③ 端子カバー(マイナス側)を閉じる。



12) 以下のように絶縁テープを貼り、短絡を防ぐ。



13) 以下の部品を取外す。

● ブレース・バー



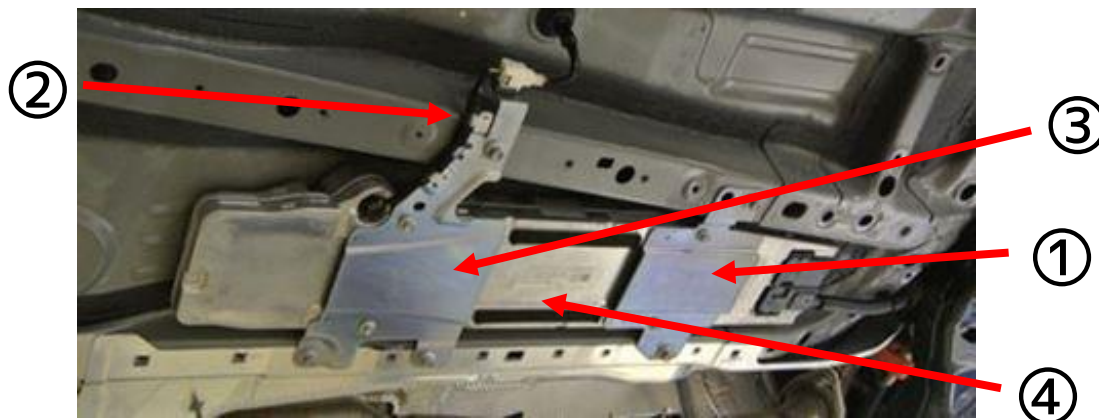
● トンネル・メンバ



14) コネクタを切離す。



15) 図に示す手順で取り外す。



① ブラケットNo.1

② ショート・コード

③ ブラケットNo.2

④ Mハイブリッド用バッテリー

※取外す際は、Mハイブリッド用バッテリーの重さ(9.5kg)に十分注意すること

6. 取外したMハイブリッド用バッテリーの保管

1) 取外したMハイブリッド用バッテリーの保管及び運搬における安全確保の為、必ず短絡(ショート)防止の処理を行ってください。

- +端子、-端子に絶縁テープ(ビニールテープ等)で保護してください。
- 絶縁せずショートさせると、液漏れ・発熱・発煙・発火・破裂の原因となります。

2) 消防法に関する注意事項

- Mハイブリッド用バッテリーパック内には消防法で定める危険物第4類第2石油類非水溶性液体(720ml)が含まれています。
- この危険物第4類第2石油類非水溶性液体を1か所に保管する場合は、消防法により、その総量に応じた対応が義務付けられているため、本バッテリーを保管する場所に他の危険物第4類第2石油が同時に保管される場合は、その総量に応じた消防法上の対応が必要となります。

3) 取外したMハイブリッド用バッテリーは以下の状況に気を付けて保管してください。

安全性が損なわれ、液漏れ、発熱、発煙、発火、感電による事故や、装置の誤作動、故障の原因となります。

(1) 安全なMハイブリッド用バッテリーの保管

- 直射日光を避け、35℃以下の暗所にて保管してください。
- 多湿、火気使用の場所を避け、雨水や海水のかからない所で保管してください。
- 急激な温度変化を避け、結露しないようにしてください。
- Mハイブリッド用バッテリーの上に、物を置かないこと。バッテリーパックの重ね置きもしないでください。

(2) 不安全なMハイブリッド用バッテリーの保管

保管中、異常発熱や発煙、発火があった場合は、消火、冷却してください。

- 消火剤
消火剤として粉末消火器、及び二酸化炭素を推奨。また、類焼を防ぐために周辺を冷やす目的で大量の水を注水することは有効であります。
- 消火方法
消火作業の際には有害なガスを吸い込まないように呼吸用保護具を着用し、風上から消火作業を行ってください。

① 車輻から取外し後、梱包用ポリ袋に包み封をしてください。

② ドラム缶に10cmのバーミキュライトまたは砂を敷き、端子部を上にしてMハイブリッド用バッテリーを置いてください。

③ Mハイブリッド用バッテリーが半分埋まる程度にバーミキュライト又は砂を満たし、Mハイブリッド用バッテリーを固定してください。

④ ドラム缶に異物が入り込まないように蓋をすることを推奨しています。但し、万が一のガス発生に備え密封はしないでください。