

特集：環境

9

マツダCX-7用尿素SCRシステムの開発 Development of Urea SCR System on MAZDA CX-7

石原 力^{*1} 氏原 健幸^{*2} 勝田 真斗^{*3}
Chikara Ishihara Kenko Ujihara Masato Katsuta
中島 英信^{*4}
Hidenobu Nakashima

要約

尿素水を使用して窒素酸化物を低減する排気後処理システム“尿素SCR (Selective Catalytic Reduction) システム”を、乗用車では日本メーカーとして初めてCX-7に搭載した。本稿ではその尿素SCRシステムの概要と特徴について紹介する。

Summary

Mazda successfully employed an “Urea Selective Catalytic Reduction System (Urea SCR System)” to the CX7, which is an exhaust aftertreatment system that cuts NOx by using urea aqueous solution. Mazda is the first automobile maker that adopted the system to a passenger car. This report describes the overview and features of the Urea SCR System for passenger vehicles.

1. はじめに

マツダは2007年3月に技術開発の長期ビジョン「サステイナブルZoom-Zoom宣言」を発表し、走る喜びと優れた環境安全性能が調和した、進化する“Zoom-Zoom”の世界を追及していくことを宣言した。

今回、これを具現化する商品として、欧州、及び豪州向けCX-7を開発した。この車両には、MAZDA6（日本名アテンザ）で高く評価されているトルクフルなディーゼルエンジンMZR-CD2.2を搭載し、加えて、欧州Stage5規制に向けて窒素酸化物（NOx）を大幅に低減すべく、乗用車用尿素SCR (Selective Catalytic Reduction) システムを新規に採用した。これにより、走る喜びと優れた環境性能を両立させたSUVを更に進化させることができた。

2. 開発のねらい

CX-7搭載の尿素SCRシステムを開発するにあたり、「サステイナブルZoom-Zoomで、ユーザに優しいシステム」を開発のねらいとし、これを実現すべく諸性能の目標を以下のように設定した。

- 1) NOx排出量…SCRを使用しない場合と比較して1/2以下に低減
- 2) エンジン特性…MAZDA6と同等
- 3) 尿素水補給インターバル…航続距離20,000km以上
- 4) ユーザインターフェイス…尿素SCRシステムのメンテナンスや異常時の処置に関する表示機能の搭載
- 5) ユーティリティ…従来モデルと同等のラゲッジスペース

3. システム概要

3.1 エンジン諸元

尿素SCRシステムを搭載するCX-7のエンジンMZR-CD2.2の諸元をTable 1に示す。

MAZDA6の仕様に対し、ターボチャージャーを変更し、お客様に「走る喜び」を提供している。

3.2 尿素SCRシステム

CX-7に搭載した尿素SCRシステムの構成をFig.1に、パッケージングをFig.2に示す。

主要構成部品としては尿素インジェクタ、尿素タンク、SCRコントロールモジュールである。また、コンバータはSCR触媒とアンモニア浄化用酸化触媒（DOC）の一体

*1, 2 パワートレインシステム開発部
Powertrain System Development Dept.

*4 電子開発部
Electrical & Electronics Development Dept.

*3 走行・環境性能開発部
Driveability & Environmental
Performance Development Dept.

Table 1 Engine Specification

Displacement(ml)		2184	
Bore x Stroke(mm)		86 x 94	
Combustion type		Direct Injecton	
Variable swirl system		N/A	
Intake shutter valve		DC Motor	
EGR valve		DC Motor	
EGR cooler		with	
Compression ratio		16.3	
Valve driving system		DOHC,chain-driven 16valves	
Valve timing	IN	Open BTDC	6°
		Close ABDC	30°
	EX	Open BBDC	40°
		Close ATDC	8°
Valve lift(mm)		IN:9.5mm,EX:9mm	
Fuel injection system		Common rail system	
Max Fuel pressure(MPa)		200	
Supercharger system		Variavle geometry turbocharger (Improved)	
Inter-cooler		with	
Max. torque(N·m)		400	
Max. power(kW)		127	
Diesel paticulate filter		with	
Linear O2 sensor		with	

型である。SCR触媒はゼオライト系触媒を使用し、コンバータの上流にはミキサーを配置、また浄化機能診断のためにSCR触媒下流にNOxセンサを配置した。

たものである。NOx浄化率はSCR触媒が活性し始めてからある温度までは、触媒温度の上昇に伴い急激に上昇していく。この傾向はNOx浄化率が80%~90%に到達するまで維持され、その後、変曲点を有し、なだらかな上昇率を維持する傾向にある。

また通常走行時に使用頻度の高い触媒温度領域では、触媒へのアンモニア吸着量で浄化率に差が出てくる。

従って、より広い触媒温度範囲で浄化性能を向上させるためには、NOxを浄化するためのアンモニア吸着量を常に最適な状態で触媒上に保持しておく必要がある。

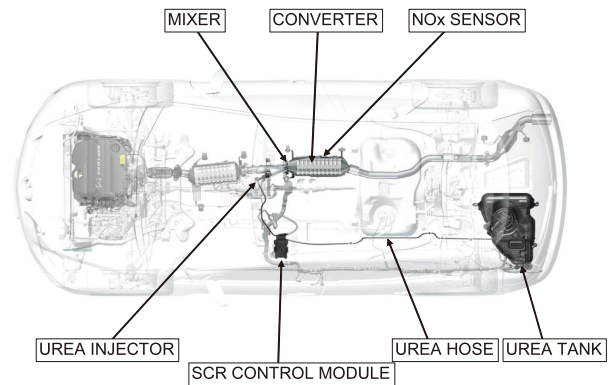


Fig.2 System Packaging Drawing

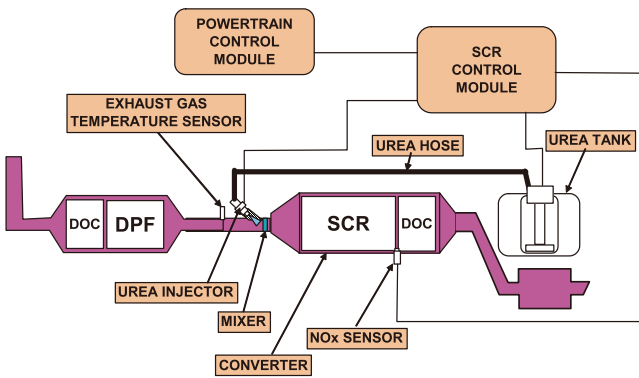


Fig.1 System Drawing

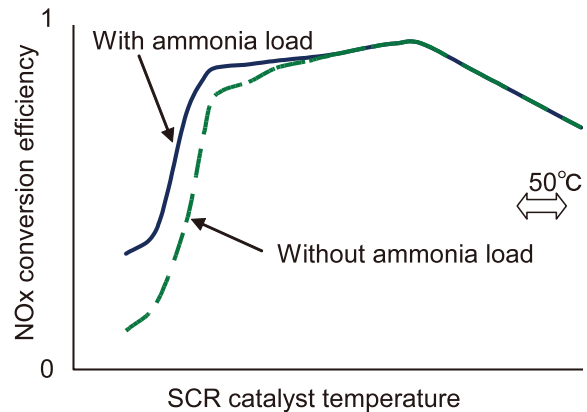


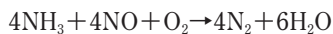
Fig.3 Relationship of SCR Catalyst Temperature and NOx Conversion Efficiency

4. 尿素SCRシステムの性能開発

4.1 NOx浄化性能

(1) 触媒特性

本システムのSCR触媒はアンモニアを吸着する特性を持ち、触媒上でそのアンモニアと反応することでNOxを低減するものである。一般的な反応式は以下の3つである。



SCR触媒のNOx浄化性能は、一般的に触媒温度によって変化する。Fig.3は触媒温度とNOx浄化率の関係を示し

(2) アンモニア吸着量

Fig.4はアンモニア吸着特性とNOx浄化率との関係を示した例である。これから吸着量が一定より多ければ浄化率が高いことがわかる。しかし、触媒の吸着限界（最大吸着量）を越えてアンモニアを吸着させ続けると、アンモニアの放出（スリップ）が発生することも見てとれる。このことから本システムでは、Fig.4にあるようなエリア内にアンモニア吸着量のターゲットポイントを設定した。これは必要なNOx浄化率を得た上で、アンモニアスリップを防止

するためのマージンを確保することをねらったものである。これにより、触媒担体バラツキなどによるアンモニア吸着量のバラツキが生じたとしても、SCR触媒のNOx浄化率を高い状態で安定して得ることができ、かつアンモニアスリップも抑制することができる。

Fig.5はこの考え方を用いて、SCR触媒温度ごとに吸着量ターゲットを設定した例である。触媒温度毎に最大吸着量に対するマージンを変えたターゲットとすることで、触媒の急激な昇温でアンモニアスリップが起きることを防止している。

このようにして、さまざまな運転条件や環境変化の影響を受けにくいシステムとすることができた。

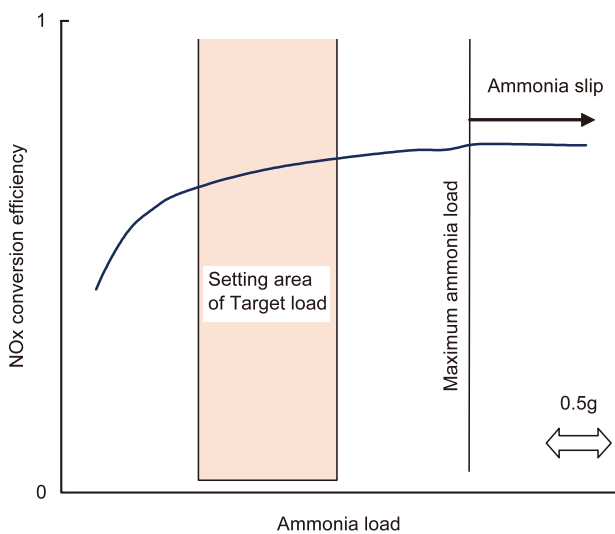


Fig.4 Relationship of Ammonia Load and NOx Conversion Efficiency

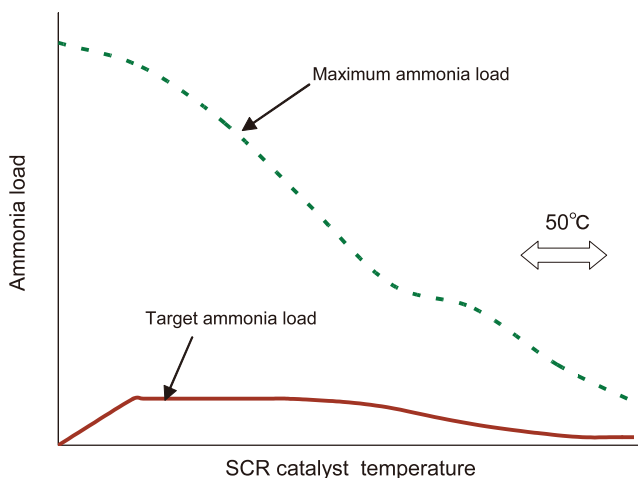


Fig.5 Target Ammonia Load

(3) ミキサー仕様の最適化

触媒性能を最大限に引き出すためには、SCR触媒容量を有効に利用することが必要である。CX-7ではそのため

にミキサーを採用し、SCR触媒前に設置した。

ミキサーは噴射した尿素水を衝突させることで、噴霧を更に微粒化するとともに、排気ガスと尿素水のミキシングを向上させる機能を持つ。

ミキサーの仕様決定にあたっては、CFD (Computational Fluid Dynamics) を用いて、流れやミキシング度合いを検討し、更に実機評価を行って、最終仕様を選定した (Fig.6)。

これによりSCR触媒全体を効率的に使用できるようになり、ミキサーを装着していない場合に比べNOx浄化率をおおよそ1.5倍にすることができた。

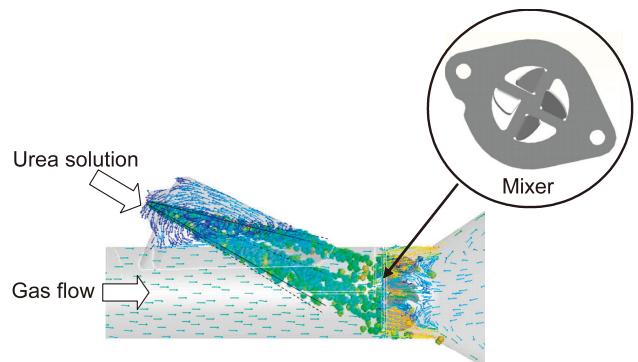


Fig.6 CFD Analysis

4.2 尿素SCRシステムの制御

触媒にねらいのアンモニア量を吸着させて高い浄化性能を確保するためには、「必要な尿素水を正確に噴射する」ことが必要である。そのため尿素SCRシステムの制御としては「NOx流入量を正確に把握」し、「NOx浄化率を正確に推定」することが重要なポイントとなる。なぜなら吸着量をねらい通りに保つためには、触媒に入ってくるアンモニア量と浄化反応に使用されたアンモニア量を把握する必要があるからである。

触媒に入ってくるアンモニア量は尿素水噴射量から算出できるが、浄化反応に使用されるアンモニア量を算出するためにはNOxの流入量を正確に検出する必要がある。従って、本システムの開発にあたり、新たに「NOx流入量」と「NOx浄化率」のモデルを開発した。

(1) NOx流入量モデル

NOx流入量モデル (NOxモデル) は、エンジン排出NOxモデルと排気管遅れモデルで構成されている。エンジン排出NOxモデルは、運転条件等から算出したEGR率をO2センサの検出値で補正したものをを用いて、エンジンからのNOx排出量を算出する。これに排気管経路に対する遅れモデルを適用し、触媒へのNOx流入量を算出する。Fig.7にこのモデルの全体構成を示す。

Fig.8はこのモデルで算出したNOx流入量と実測値を比較した一例である。非常に良く一致しており、NOx流入量モデルとして妥当だということがわかる。

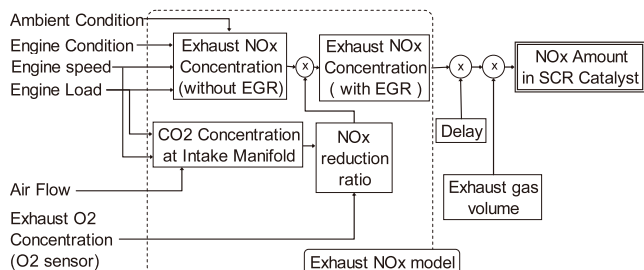


Fig.7 NOx Model Overview

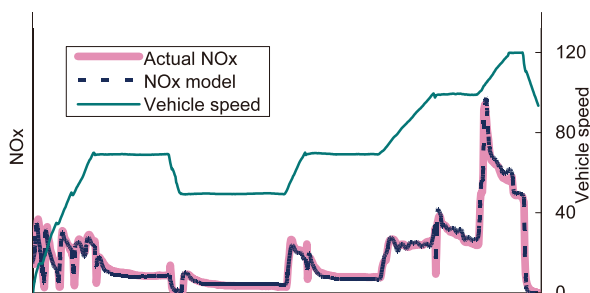


Fig.8 NOx Model

(2) NO_x浄化率モデル

NO_x浄化率モデルはアンモニア吸着量と触媒温度から決まるNO_x浄化率の特性をモデル化したものである。このうちアンモニア吸着量はNO_xモデル、噴射した尿素水量及び触媒温度から求めたものである。つまりNO_x浄化率をモデル化するにあたり触媒温度をいかに推定するか？が重要となる。そのために今回は触媒温度モデルを新たに作成した。これは触媒前の排気ガス温度をベースに触媒容積、排気ガス流量等から触媒温度を算出するものである。Fig.9は欧州エミッションモードでの触媒温度の実測値とモデル値を比較したものである。非常によく一致しており、触媒温度モデルが妥当であることがわかる。この温度モデルを使用することで、触媒の浄化率特性を高い精度で算出可能なNO_x浄化率モデルを作成した。

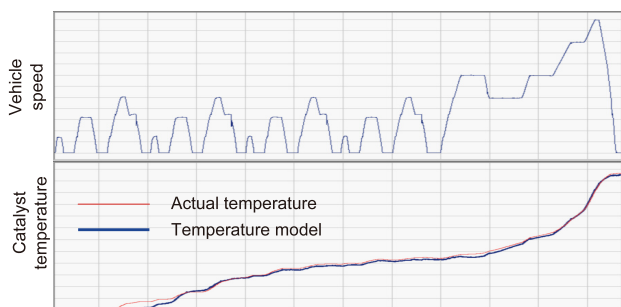


Fig.9 SCR Catalyst Temperature Model

4.3 車両エミッション評価結果

Fig.10は実際の車両を使って欧州エミッションモードを走行し、尿素SCRシステムを使用した場合と使用しなかった場合のNO_x排出量を比較したものである。尿素SCRシステムを使用した走行においては、SCR触媒温度が活性温度以上で尿素水噴射を開始するようにしている

が、モード中の最もNO_x排出量の多い領域では90%以上の浄化効率を示している。これまでシステムで検証してきたNO_x低減を実車で再現できているといえるものである。モードトータルとしても約1/2とねらい通りのNO_x低減を達成したシステムに仕上がっている。

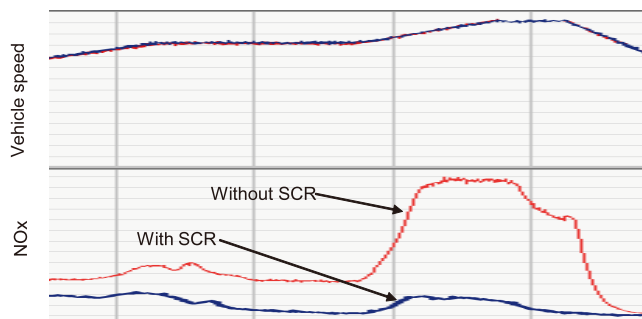


Fig.10 NOx Emission

5. ユーザに優しいシステムの開発

5.1 尿素水補給インターバルの確保

(1) 無効消費量の抑制

本システムの尿素水補給インターバルは20,000km以上を目標としており、補給は定期メンテナンスとして行うこととしている。尿素水補給インターバルは、尿素水の消費量と尿素タンク容量で決定されるので、補給インターバルをのばすためには、尿素水の消費量を抑えることが重要となる。浄化に使われる尿素水消費量については、これまで述べたように触媒効率を最大限に引き出し、それを正確にコントロールしてやることで、最小化を図った。

これに加えて、浄化に使われない無効消費量の抑制も行った。当システムでは、エンジン停止時に配管内の尿素水を、無駄にしないことと詰りの防止を兼ねて、尿素タンク内へ引き戻している。この際に配管内に残る尿素水を最小にするべく、チューブ内径の適正化、及び配管経路の最適化等を行い、引き戻し後に配管内に残る量をほぼ0にすることができた。これにより無駄な尿素水の消費がほとんどないシステムが構築できている。

(2) 尿素タンク容量

乗用車のスペースに搭載可能なタンク容量には制限があることから、前述のように消費量を抑えた上で、本当に必要な尿素水量を元に尿素タンクの容量を決定した。目標である20,000km以上走行するために必要な量を検討するに当たり、あらゆる走行シーンを想定し実走行とシミュレーションを繰り返し行い、最終的なタンク容量を15.5Lとした。

(3) 尿素水補給

尿素水補給時には、満充填することを前提としている。その実現手段として、尿素タンクの尿素水補給口及びサービスホールは、ノンスピルアタッチメント（吹きこぼれ防止機能付き注入口）を使用したボトルやコンテナが使用可

能な構造とし、尿素水の過補給を簡便かつ確実に防止した。更に車両の定期メンテナンスとしてサービスマンが補給することで、確実に満充填できる。

これらの方策により、極力お客様の手を煩わせず、負担の少ない補給メンテナンスを提供することができた。

5.2 ユーザインターフェイス

尿素SCRシステムは乗用車としては新しい技術である。CX-7ではユーザへシステムの状況を伝えるインターフェイスとして以下3つを用意した。

(1) 尿素水残量計

ODOメータ、TRIPメータと同位置に尿素水残量計を配置した (Fig.11)。この残量計は、尿素水残量が一定以下になったときには、残量表示から残走行可能距離表示に切り替わり、ユーザに具体的な尿素水補給タイミングを知らせるようになっている。



Fig.11 Urea Solution Gauge

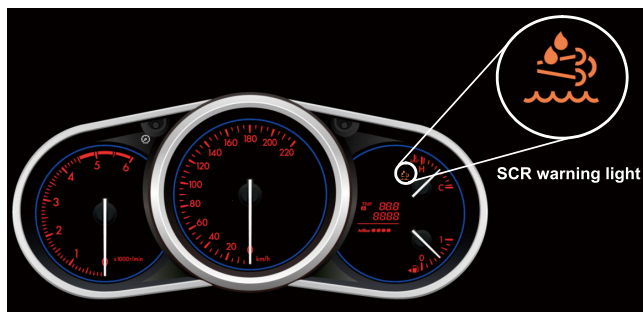


Fig.12 SCR Warning Light

(2) SCR警告灯

SCR警告灯 (Fig.12) は尿素水の残量が少なくなったことを知らせる役割を果たす。残量が少ない時にはエンジン始動後の一定時間、警告灯の点滅とアラーム音を連動させ、ユーザへの認知性をより向上させている。またシステム故障時には、マルファンクションインジケータライトと組み合わせることで尿素SCRシステムの異常も知らせる役割も兼ねている。

(3) マルチインフォメーションディスプレイ (MID)

SCR警告灯と尿素水残量計による警告内容を更に分かりやすくユーザに伝えるために、MIDに警告内容を表示するシステムとした。このMID画面には、残量が少ないとき、故障が発生したときなど、別々の表示を行い、具体的な警告内容、処置が分かるようになっている (Fig.13)。



Fig.13 Multi Information Display

5.3 ラゲッジスペースの確保

尿素タンクを搭載すると、一般的にはキャビンスペースやラゲッジスペースに影響を与えてしまう。しかしSCR触媒を追加すると排気系の消音効果が高まるため、サイレンサ構造を見直し小型化することが可能になった。ここで生じた空間を有効に生かし、尿素タンクを搭載した。この結果タンク容量を確保しつつ、従来モデルと同等のラゲッジスペースを実現している。

6. まとめ

今回、市場へ尿素SCRシステムを新たに導入するにあたり、ヨーロッパ各地での実走行モニタを実施したが、動力性能はもちろん車両のユーティリティ面においても尿素SCRシステム搭載に起因するネガティブな意見もなく、高い評価を得ることができた。

また尿素水補給インターバルも、想定した走行シーンにおいて、目標の20,000km以上を達成でき、ユーザインターフェイスも相まって、本当にお客様に安心して乗っていただける商品であることを確認できた。

今後も更に、全てのお客様に走る喜びと優れた環境安全性能をお届けするZoom-Zoomな車づくりを進化させていく所存である。

■ 著 者 ■



石原 力



氏原健幸



勝田真斗



中島英信